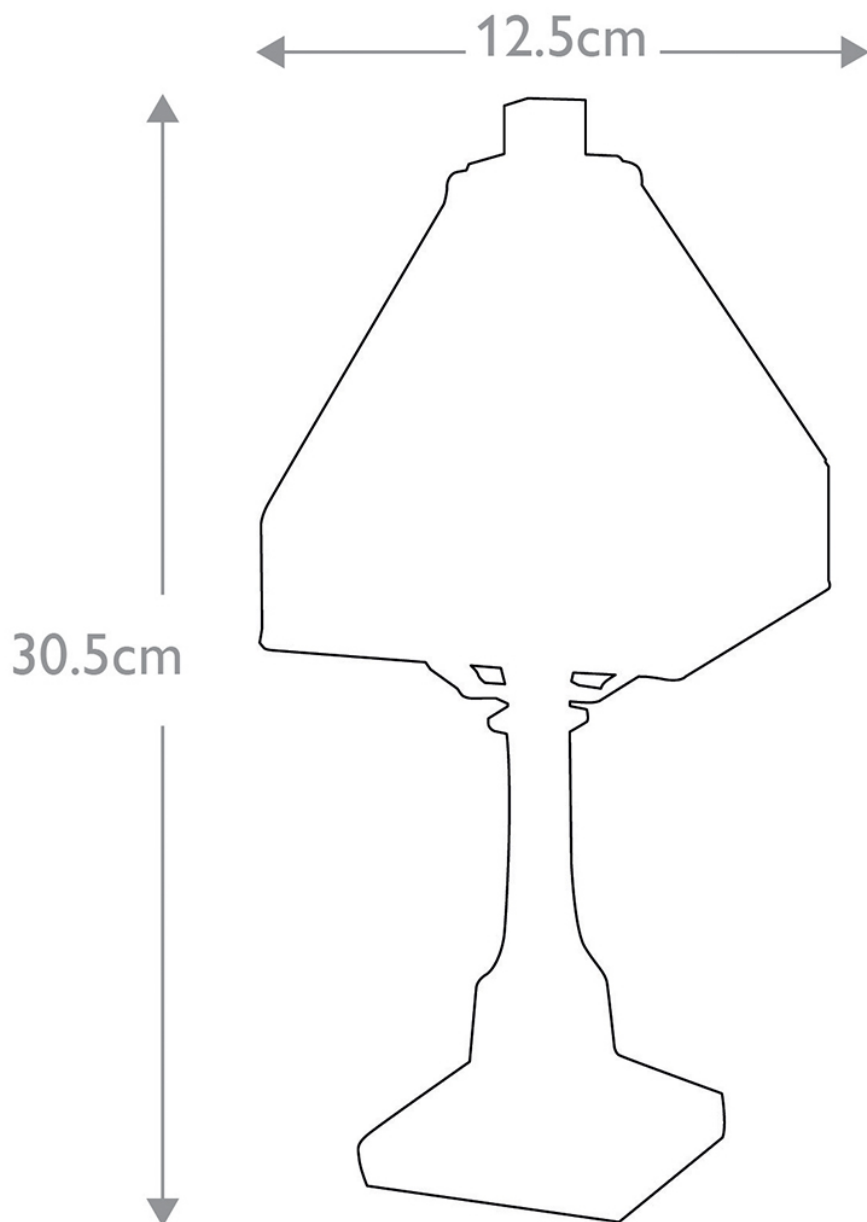


Elstead - Quoizel - Holmes QZ-HOLMES-TL Table Lamp



**CONTACT**