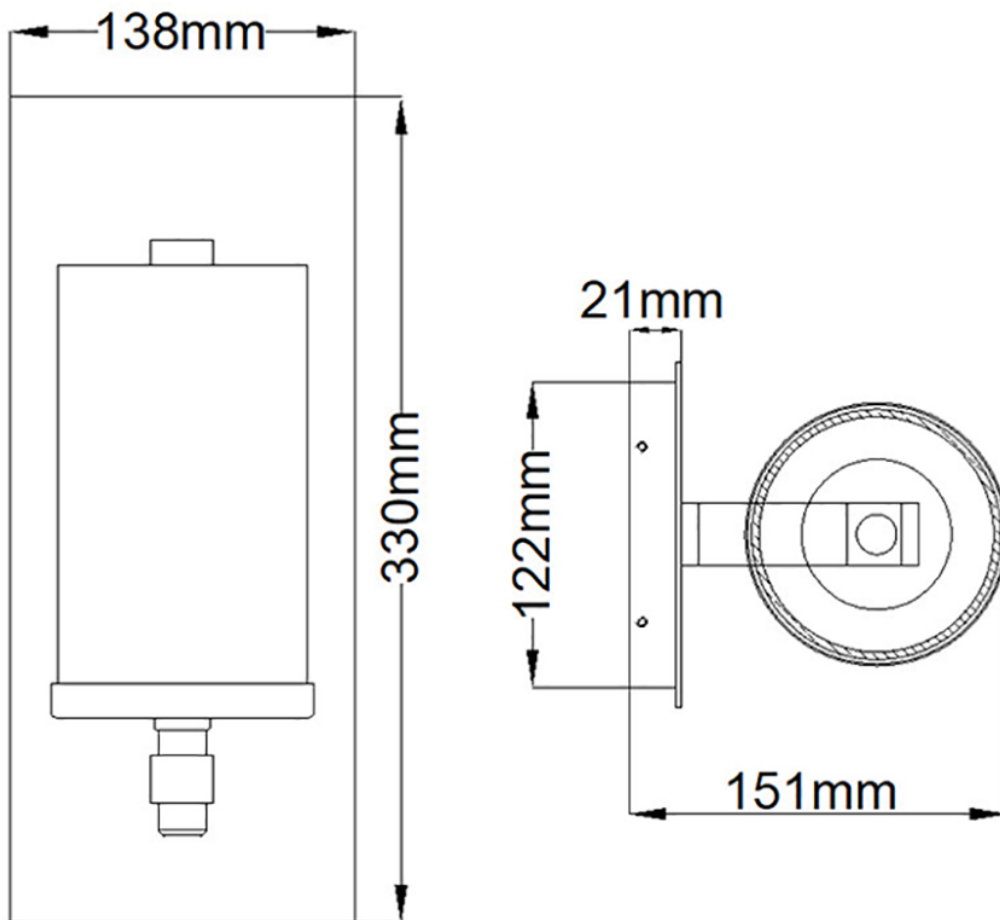


Quintiesse - QN-ANGELO1 - Angelo 1 Light Wall Light



**CONTACT**