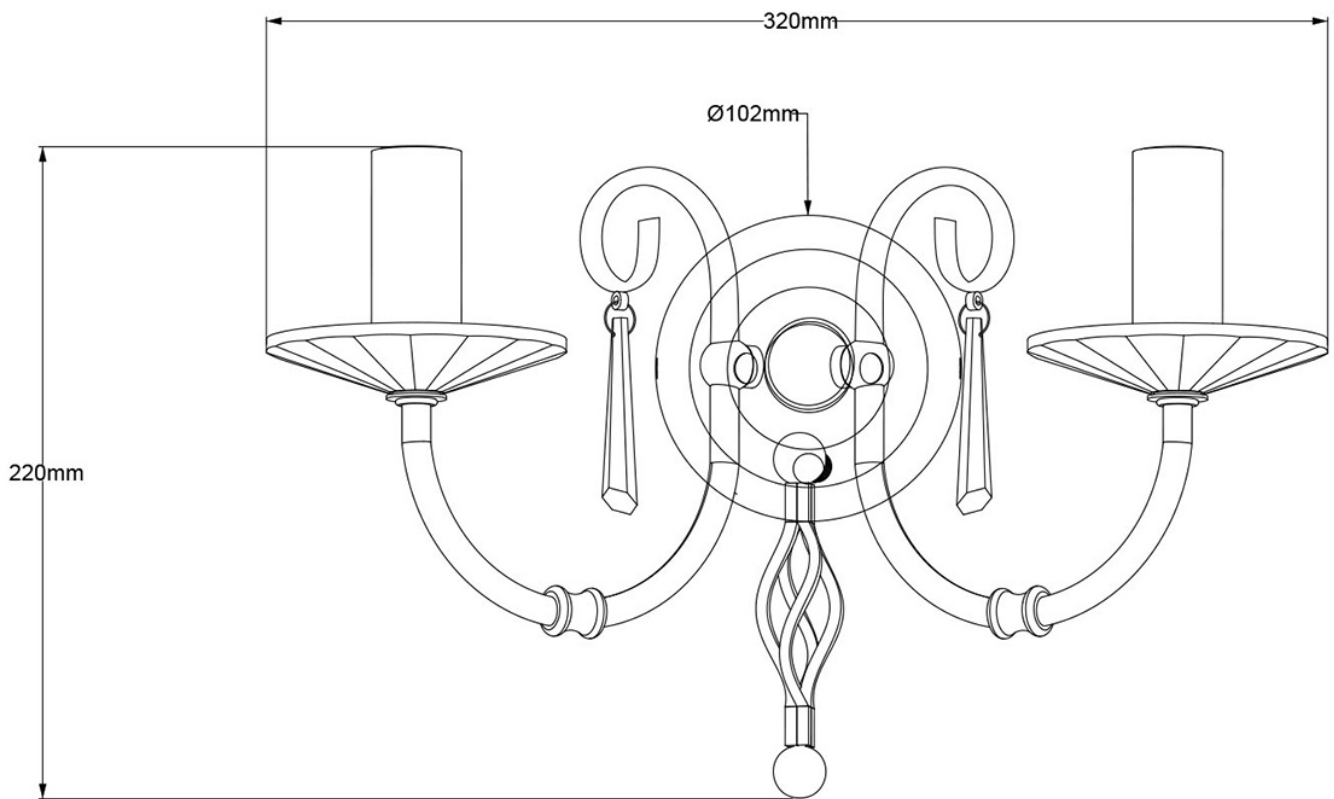


**Elstead - Aegean AG2-POL-NICKEL Wall Light**



**CONTACT**