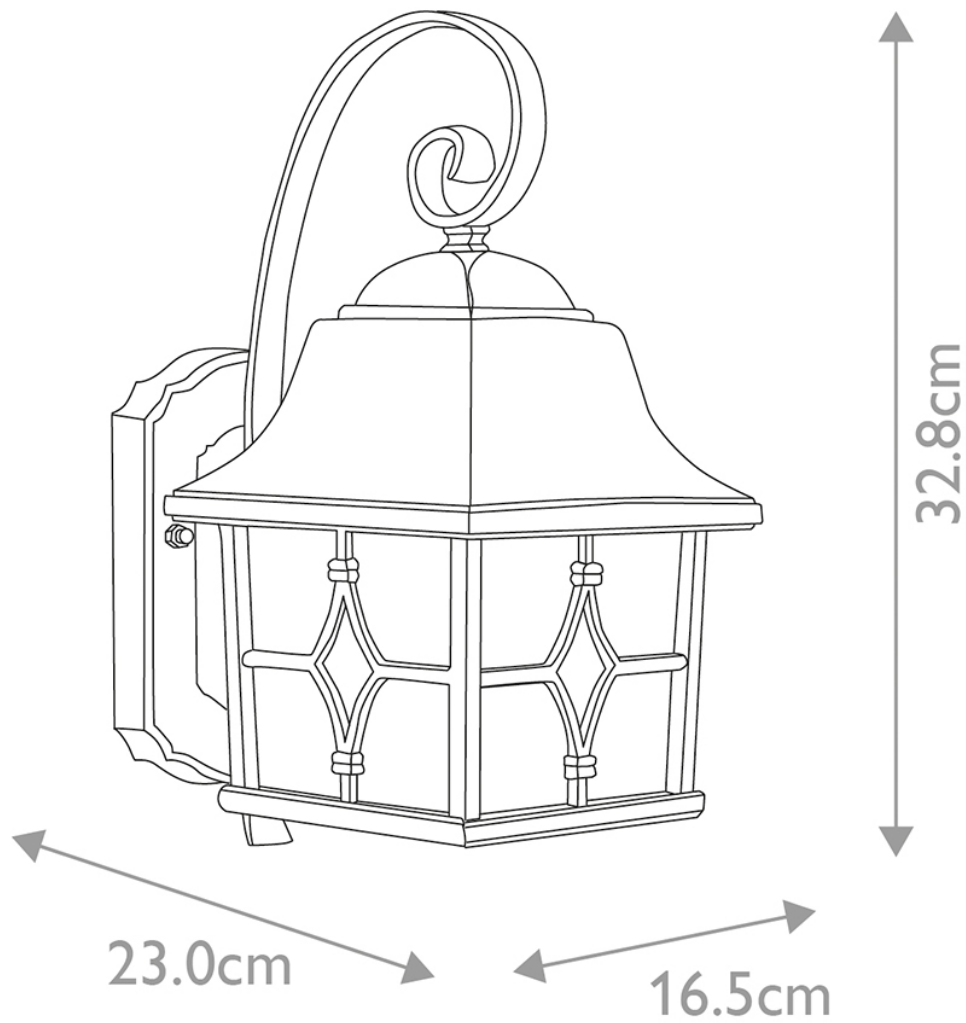


**Elstead - KENT Wall Light**



**CONTACT**