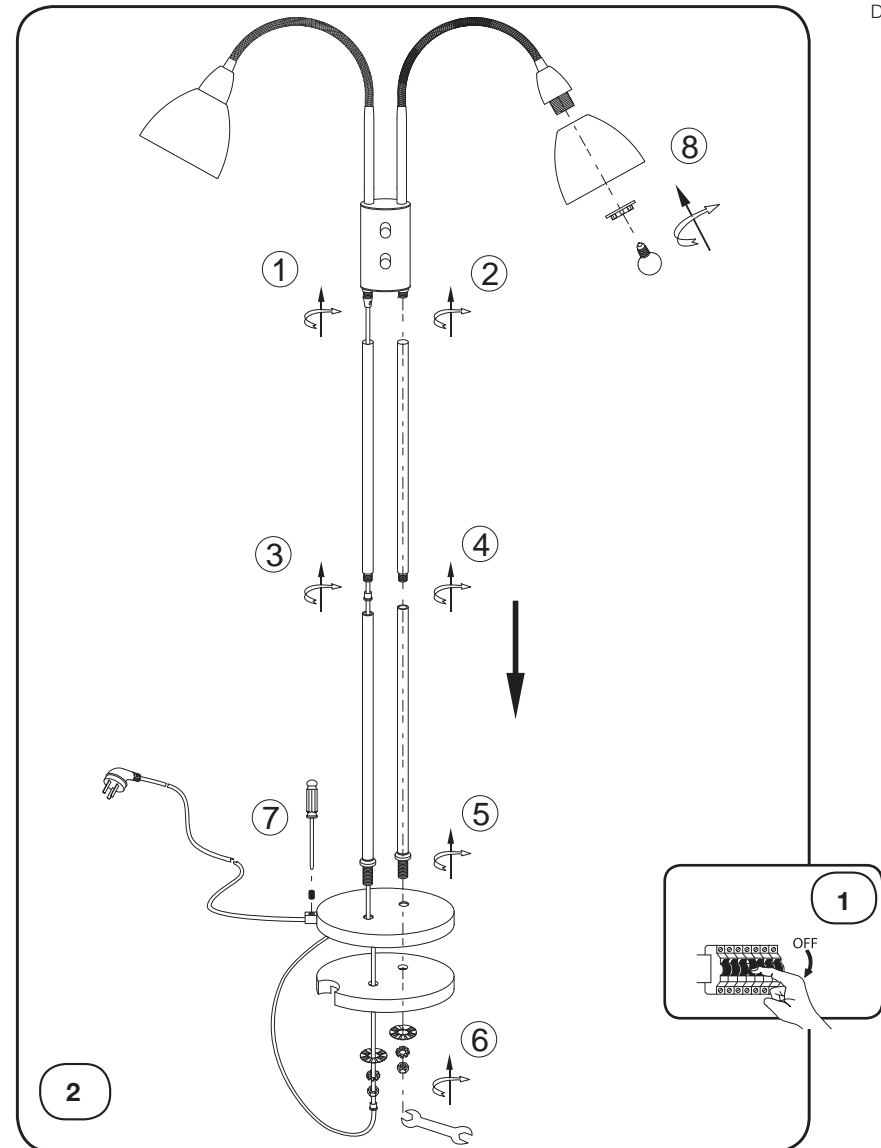


IT - Non utilizzare lampadine di potenza superiore al wattaggio indicato.
 FI - Älä ylittää sallittuja wattimääriä.
 PL - Nie wolno przekraczać podanej maksymalnej mocy.
 HR - Nemojte prekoračiti maksimalnu snagu.
 EE - Ärge ületage maksimaalset võimsust.
 LV - Ievērojiet lampai noteikto maksimālo strāvas jaudu W.
 LT - Privaloma laikytis nurodytų max vatų (W) skaičiaus.
 SK - Neprekracujte maximálnu voltáž.
 HU - Ne lépje túl a maximális Watt-értéket.
 RO - Valoarea maxima a watilor trebuie respectata.
 CZ - Udaná maximální výkonová zatížitelnost musí být dodržována.
 SLO - Upoštevajte navedeno štev. Wattov.
 GR - Μην υπερβείτε την προκαθορισμένη μέγιστη ισχύ σε watt.
 TR - Bu ürün resimde gösterilen ve belirlen voltajdaki ampüller için uygundur.
 RU - Не превышать максимальную мощность.
 . تروكذملا ىوصقلا طاولا قوقب ديقتلا ب جي

MONTERINGSANVISNING
 MONTAGEANLEITUNG
 MOUNTING INSTRUCTION
 INSTRUCTIONS DE MONTAGE

Ray

Dessin: 72224033



- bright life
nordlux[®]
 www.nordlux.dk

- bright life
nordlux[®]

