

- Ⓛ DE Bedienungsanleitung
- Ⓛ EN Instruction Manual
- Ⓛ FR Mode d'emploi
- Ⓛ IT Istruzioni per l'uso
- Ⓛ NL Handleiding
- Ⓛ ES Instrucciones de uso
- Ⓛ PT Instruções de operação
- Ⓛ FI Käyttöohjeiden
- Ⓛ SE Bruksanvisningar
- Ⓛ CZ Návod k obsluze
- Ⓛ HU Üzemeltetési utasítások
- Ⓛ GR Οδηγίες χειρισμού
- Ⓛ RO Instrucțiuni de utilizare
- Ⓛ TR Kullanım talimatları
- Ⓛ BG Инструкции за експлоатация
- Ⓛ RU Инструкция по эксплуатации
- Ⓛ SR Uputstvo za upotrebu
- Ⓛ PL Instrukcja obsługi

DE

EN

FR

IT

NL

ES

PT

FI

SE

CZ

HU

GR

RO

TR

BG

RU

SR

PL

SICHERHEITSHINWEISE / SAFETY INSTRUCTIONS / CONSIGNES DE SÉCURITÉ / ISTRUZIONI DI SICUREZZA / VEILIGHEIDSINSTRUCTIES / INSTRUCCIONES DE SEGURIDAD / INSTRUÇÕES DE SEGURANÇA / TURVALLISUUSOHJEET / SÄKERHETSANVISNINGAR / BEZPEČNOSTNÍ POKYNY / BIZTONSÁGI UTASÍTÁSOK / ΟΔΗΓΙΕΣ ΑΣΦΑΛΕΙΑΣ / INSTRUCȚIUNI DE SIGURANȚĂ / GÜVENLİK TALIMATLARI / ИНСТРУКЦИИ ЗА БЕЗОПАСНОСТ / ИНСТРУКЦИИ ПО БЕЗОПАСНОСТИ / BEZBEDNOSNA UPUTSTVA / WSKAZÓWKI BEZPIECZEŃSTWA 6-23

REINIGUNG / CLEANING / NETTOYAGE / PULIZIA / REINIGING / LIMPIEZA / LIMPEZA / PUHDISTAMINEN / RENGÖRING / ČIŠTĚNÍ / TISZTÍTÁS / ΚΑΘΑΡΙΣΜΟΣ / CURĂȚAREA / TEMİZLİK / ПОЧИСТВАНЕ / ОЧИСТКА / ČIŠČENJE / CZYSZCZENIE 26

WARTUNG / MAINTENANCE / MAINTENANCE / MANUTENZIONE / ONDERHOUD / MANTENIMIENTO / MANUTENÇÃO / HUOLTO / UNDERHÅLL / ÚDRŽBA / KARBANTARTÁS / ΣΥΝΤΗΡΗΣΗ / ÎNTREȚINERE / ВАКИМ / ПОДДРЪЖКА / ТЕХНИЧЕСКОЕ ОБСЛУЖИВАНИЕ / ODRŽAVANJE / KONSERWACJA 27

ENTSORGUNG / DISPOSAL / MISE AU REBUT / SMALTIMENTO / VERWIJDERING / ELIMINACIÓN / ELIMINAÇÃO / HÄVITTÄMINEN / BORTSKAFFANDE / LIKVIDACE / HULLADÉKKEZELÉS / ΑΠΟΡΡΙΨΗ / RECICLARE / ÎMNA / ТРЕТИРАНЕ НА ОТПАДЪЦИ / УТИЛИЗАЦИЯ / ODLAGANJE / UTYLIZACJA 28-29

TECHNISCHE DATEN / TECHNICAL DATA / DONNÉES TECHNIQUES / DATI TECNICI / TECHNISCHE GEGEVENS / DATOS TÉCNICOS / DADOS TÉCNICOS / TEKNISSET TIEDOT / TEKNISKA DATA / TECHNICKÉ ÚDAJE / ΤΕΧΝΙΚΑ ΧΑΡΑΚΤΗΡΙΣΤΙΚΑ / DATE TEHNICE / TEKNİK VERİLER / ТЕХНИЧЕСКИ ДАННИ / ТЕХНИЧЕСКИЕ ДАННЫЕ / TEHNIČKI PODACI / DANE TECHNICZNE 30-31

KONFORMITÄTSEKTLÄRUNG: / DECLARATION OF CONFORMITY: / DICHIARAZIONE DI CONFORMITÀ: / CONFORMITEITSVERKLARING: / DECLARACIÓN DE CONFORMIDAD: / DECLARAÇÃO DE CONFORMIDADE: / VAATIMUSTENMUKAISUUSVAKUUTUS: / FÖRSÄKRAN OM ÖVERENSSTÄMMELSE: / PROHLÁŠENÍ O SHODĚ / MEGFELELŐSÉGI NYILATKOZAT: / ΔΗΛΩΣΗ ΣΥΜΜΟΡΦΩΣΗΣ: / DECLARAȚIE DE CONFORMITATE: / UYGUNLUK BEYANI: / ДЕКЛАРАЦИЯ ЗА СЪОТВЕТСТВИЕ: / ДЕКЛАРАЦИЯ СООТВЕТСТВИЯ: / IZJAVA O USAGLAŠENOSTI: / DEKLARACJA ZGODNOŚCI: 32

| | |
|--|---|
| | Lesen Sie die Anweisungen! / Read the instructions! / Lisez les instructions! / Leggere le istruzioni! / Lees de gebruiksaanwijzingen! / Lea las instrucciones! / Leia as instruções! / Lue ohjeet! / Läs instruktionerna! / Seznamte se s návodem! / Olvassa el az utasításokat. / Διαβάστε τις οδηγίες! / Citiți instrucțiunile! / Talimatları okuyun! / Прочетете инструкциите! / Прочитайте инструкции! / Pročítajte uputstva! / Należy zapoznać się z instrukcją! |
| | Beachten Sie Warn- und Sicherheitshinweise! / Observe warnings and safety information! / Tenez compte des avertissements et des informations de sécurité! / Rispettare le avvertenze e le informazioni di sicurezza! / Waarschuwingen en veiligheidsinstructies in acht nemen! / Observe las advertencias y la información de seguridad! / Respeite os avisos e as informações de segurança! / Huomioi varoitukset ja turvallisuutta koskevat ohjeet! / Följ varningarna och säkerhetsinformationen! / Rådte se výstražnými a bezpečnostní pokyny! / Tartsa be a figyelmeztetéseket és a biztonsági tájékoztatást. / Διαβάνετε υπόψη τις προειδοποιήσεις και τις πληροφορίες ασφαλείας! / Respectați informațiile de siguranță și avertismentele! / Uyanlara ve güvenlik bilgilerine dikkat edin! / Спазвайте предупрежденията и информацията за безопасност! / Соблюдайте предупреждения и информацию по безопасности! / Pridržavajte se upozorenja i informacije o bezbednosti! / Stosować się do ostrzeżeń i wskazówek bezpieczeństwa! |
| | Stromversorgung / Electricity / Électricité / Elettricità / Elektriciteit / Electricidad / Eletricidade / Sähkö / Elektricitet / Elektriina / Elektromosság / Ηλεκτρισμός / Electricitate / Elektrik / Электричество / Электричество / Električna energija / Urządzenie elektryczne |
| | Volt (Wechselspannung) / Volts (alternating voltage) / Volts (tension alternative) / Volt (voltaggio alternato) / Volt (wisselspanning) / Voltios (voltaje alterno) / Volts (tensão alternada) / Voltti (vaihtojännite) / Volt (växelspänning) / V (střídavé napětí) / Volt (váltaközfeszültség) / Volts (εναλλασσόμενη τάση) / Volți (curent alternativ) / Volt (alternatif gerilim) / Вольты (променливо напрежение) / В (напряжение переменного тока) / Volti (promenljiv napon) / V (napięcie przemiennie) |
| | Watt (Wirkleistung) / Watts (effective power) / Watts (puissance effective) / Watt (potenza effettiva) / Watt (effectief vermogen) / Vatios (potencia efectiva) / Watts (potência efetiva) / Watti (teho) / Watt (effektstyrka) / W (účinný výkon) / Watt (hasznos teljesítmény) / Watts (ενεργός ισχύς) / Watt (putere efectivă) / Watt (aktif güç) / Ватты (ефективна мощност) / Вт (полезная мощность) / Vati (efektívna snaga) / W (moc skuteczna) |
| | Entsorgen Sie die Verpackung und das Produkt umweltfreundlich! / Dispose of the packaging and the product in an environmentally friendly manner! / Éliminez l'emballage et le produit de manière respectueuse de l'environnement! / Smaltire imballaggio e prodotto in conformità alla normativa ambientale vigente! / Zorg ervoor dat verpakking en product worden gerecycled! / Deseche el embalaje y el producto de forma respetuosa con el medio ambiente! / Elimine as embalagens e o produto de modo ecológico! / Pakkaus ja tuote on hävitettävä ympäristöystävällisellä tavalla! / Förpackningen och produkten ska bortskaffas på ett miljövänligt sätt! / Obal a výrobek likvidujte ekologickým způsobem! / A csomag és a termék hulladékkezelését környezetbarát módon végezze. / Απορρίψτε τη συσκευασία και το προϊόν με τρόπο φιλικό για το περιβάλλον! / Eliminați ambalajul și produsul într-un mod favorabil protecției mediului! / Ürünü ve ambalajını çevreye duyarlı biçimde imha edin! / Третирайте отпадъците от опаковката и продукта по начин, който не замърсява околната среда! / Утилизируйте упаковку и изделие в соответствии с требованиями по защите окружающей среды! / Odložte rakovanje i proizvod na ekološko prihvatljiv način! / Opakowanie i produkt należy utylizować w sposób przyjazny dla środowiska! |
| | Schutzklasse I / Protection class I / Catégorie de protection I / Classe di protezione I / Beschermingsklasse I / Clase de protección I / Classe de protecção I / Suojausluokka I / Skyddsklass I / Třída ochrany I / I. védelmi osztály / Βαθμός προστασίας I / Clase de protecție I / Koruma sınıfı I / Клас на защита I / Класс защиты I / Nivo zaštite I / Klasa ochrony I |
| | Zu ihrer Sicherheit / For your safety / Pour votre sécurité / Sicurezza dell'utente / Voor uw veiligheid / Por su seguridad / Para a sua segurança / Turvallisuuttasi varten / För din säkerhet / Pro Vaši bezpečnost / A biztonság érdekében / Για την ασφάλειά σας / Pentru siguranța dumneavoastră / Güvenliğiniz için / За Ваша безопасност / Для вашей безопасности / Radí vaše bezbednosti / Dotyczy bezpieczeństwa użytkownika |
| | Dieser Deckenventilator ist ausschließlich für den Einsatz in trockenen, geschlossenen Räumen geeignet. / This ceiling fan is solely suitable for use in dry, closed indoor spaces. / Ce ventilateur de plafond doit uniquement être utilisé dans un endroit sec, fermé et en intérieur. / Il ventilatore a soffitto deve essere utilizzato esclusivamente all'interno di locali chiusi e asciutti. / Deze plafondventilator is uitsluitend geschikt voor gebruik in droge, gesloten binnenruimten. / Este ventilador de techo es adecuado únicamente para su uso en espacios cerrados y secos. / Esta ventoinha de teto é adequada apenas para utilização em espaços interiores secos e fechados. / Kattotuuletin soveltuu käytettäväksi ainoastaan kuivissa, suljettuissa sisätiloissa. / Den här takfläkten är endast lämplig för torra, slutna inomhusområden. / Tento stropní ventilátor je plně vhodný pro použití v suchých, uzavřených vnitřních prostorech. / A mennyezeti ventilátor kizárólag száraz, zárt beltéri területeken használható. / Ο συγκεκριμένος ανεμιστήρας οροφής είναι κατάλληλος αποκλειστικά για χρήση σε στεγνούς, κλειστούς εσωτερικούς χώρους. / Ventilatorul de tavan este destinat exclusiv utilizării în spații interioare, uscate și închise. / Bu tavan vantilatörü, sadece kuru ve kapalı alanlarda kullanıma uygundur. / Този вентилатор за таван е подходящ единствено за сухи и затворени вътрешни помещения. / Этот потолочный вентилятор предназначен для использования только в сухих и закрытых помещениях. / Ovaj plafonski ventilator je jedino pogodan za upotrebu u suvim i zatvorenim prostorijama. / Niniejszy wentylator sufitowy nadaje się wyłącznie do stosowania w suchych, zamkniętych pomieszczeniach wewnętrznych. |
| | Hertz (Frequenz) / Hertz (frequency) / Hertz (fréquence) / Hertz (frecuenza) / Hertz (frequentie) / Hertz (frecuencia) / Hertz (frequência) / Herts (taajuus) / Varo – kuuma pinta! / Hertz (frekvens) / Hz (frekvence) / Hertz (frecvenca) / Hertz (συχνότητα) / Hertz (frecvența) / Hertz (frekans) / Херцове (честота) / Гц (частота) / Herc (frekvencija) / Hz (częstotliwość) |
| | Vorsicht – heiße Oberflächen! / Caution - hot surfaces! / Attention - surfaces chaudes! / Attenzione - superfici calde! / Wees voorzichtig: hete oppervlakken! / Precaución - superficies calientes / Cuidado - superficies quentes! / Varo – kuuma pinta! / Försiktighet - varma ytor! / Pozor - horké povrchy! / Vigyázat: forró felületek! / Προσοχή - καυτές επιφάνειες! / Atenție - suprafețe fierbinți! / Dikkat - sıcak yüzey! / Внимание - горячие поверхности! / Осторожно — горячие поверхности! / Upozorente - vrele površine! / Uwaga – gorące powierzchnie! |
| | LED-Betriebsdauer / LED operating life / Durée de vie LED / Vita operativa LED / Levensduur van de LED / Vida operativa del LED / Vida útil do LED / LED-lampun käyttöikä / LED livslängd / Životnost LED diod / LED élettartama / Διάρκεια ζωής LED / Ciclul de viață al dispozitivului de iluminat cu LED / LED çalışma ömrü / Эксплуатационен срок на светодиода / Срок службы светодиодов / Radni vek LED sijalice / Żywotność diod LED |

DE Sicherheitshinweise

Hinweis



Bitte lesen Sie diese Anleitung sorgfältig durch, bevor Sie mit der Montage oder Installation Ihres neuen Deckenventilators beginnen. Um eine sichere und erfolgreiche Installation zu gewährleisten, lesen Sie bitte dieses Handbuch, stellen Sie sicher, dass es Ihrem Installateur zur Verfügung steht und bewahren Sie es an einem sicheren Ort für zukünftige Referenzen auf.

1. ALLE elektrischen Arbeiten dürfen nur von einem entsprechend qualifizierten und zugelassenen Elektroinstallateur durchgeführt werden. Dieser Deckenventilator MUSS AUSSCHLIESSLICH von einem entsprechend qualifizierten und zugelassenen Elektroinstallateur installiert werden.
2. Dieses Gerät kann von Kindern ab 8 Jahren sowie von Personen mit eingeschränkter körperlicher, sensorischer oder geistiger Fähigkeit oder mangelnder Erfahrung und Kenntnis benutzt werden, sofern sie bei der Benutzung beaufsichtigt werden oder in die Benutzung eingewiesen wurden, diese Einweisung auf sichere Weise erfolgte und sie die mit der Benutzung des Geräts verbundenen Risiken verstehen. Kinder dürfen mit dem Gerät nicht spielen. Die Reinigung und Wartung darf nicht von Kindern ohne Beaufsichtigung durchgeführt werden.
3. Lassen Sie Kinder NICHT mit diesem Gerät spielen und beaufsichtigen Sie Kinder in der Nähe von elektrischen Geräten zu jeder Zeit.
4. Vor Beginn der elektrischen Arbeiten ist sicherzustellen, dass die Stromversorgung am Sicherungskasten unterbrochen und/oder das Netz abgeschaltet ist und eine vollständige Poltrennung der Stromversorgung gewährleistet ist.
5. Der Befestigungspunkt für Ihren Ventilator muss eine Tragkraft von mindestens 25 kg aufweisen.
6. Die Installation muss auch einen Mindestabstand von 2,3 m zwischen dem Boden und dem untersten Punkt der Flügel vorsehen.
7. Der Ventilator muss geerdet werden.
8. Der Ventilator darf nur an ein Stromnetz angeschlossen werden. Ventilatoren, die an alternative Energiesysteme wie Solar, Wind, Batterie usw. angeschlossen sind, fallen nicht unter die Bedingungen dieser Garantie.
9. Verwenden Sie NUR die EGLO-Steuerung, die mit Ihrem Ventilator geliefert wird. .
10. Ändern Sie NICHT die Richtung Ihres Ventilators, während er sich dreht.
11. Führen Sie während des Betriebs KEINE Gegenstände in die Ventilatorflügel ein, da dies zu Schäden am Ventilator und zu Verletzungen führen kann.
12. Diesen Ventilator NICHT im selben Raum und gleichzeitig mit gasbetriebenen Geräten betreiben.
13. Alle EGLO Produkte sind garantiert frei von Verarbeitungs- und Materialfehlern, sofern die Produkte mit einer Spannungsversorgung innerhalb des Bereichs betrieben werden, für den das Produkt ausgelegt ist.
14. Dieser Deckenventilator ist ausschließlich für den Einsatz in trockenen, geschlossenen Räumen geeignet. Er ist nicht für den Einbau im Badezimmer oder in anderen feuchten Bereichen geeignet. Dieses Produkt ist nur für den Gebrauch in privaten Haushalten bestimmt. Nicht bei Temperaturen über 40 °C (104 °F) betreiben.
15. EGLO Leuchten haftet nicht für Ratschläge, die dem Verbraucher von einem unserer Lieferanten oder Dritten, egal ob verbunden oder auf andere Weise in Beziehung stehend, erteilt werden.
16. Die wichtigen Sicherheitsvorkehrungen und Anweisungen in dieser Anleitung sind nicht so konzipiert, dass sie jeden möglichen Zustand oder Umstand abdecken. Es versteht sich, dass gesunder Menschenverstand, Vorsicht und Sorgfalt Faktoren sind, die nicht in das Produkt eingebaut werden können. Diejenigen, die dieses Produkt verwenden und warten, müssen diese Faktoren selbst anwenden.
17. Der Ventilator ist über einen Fehlerstromschutzschalter (RCD) mit einem Nennfehlerstrom von höchstens 30 mA zu versorgen.
18. Der Ventilator gilt als geeignet für den Einsatz in Ländern mit einem warm-feuchten, gleichmäßigen Klima. Er kann auch in anderen Ländern verwendet werden.
19. **WARNUNG:** Wenn eine ungewöhnliche oszillierende Bewegung beobachtet wird, hören Sie sofort auf, den Deckenventilator zu benutzen, und wenden Sie sich an den Hersteller, seinen Servicemitarbeiter oder entsprechend qualifizierte Personen.

EN Safety instructions

Notice



Please read this manual carefully before attempting the assembly or installation of your new ceiling fan. To ensure a safe and successful installation, please make sure to read this manual, ensure it is on hand for your installer to refer to, and keep in a safe place for future reference.

1. ALL electrical work should only be carried out by a suitably qualified and licenced electrical contractor. This ceiling fan **MUST** be installed **ONLY** by a suitably qualified and licenced electrical contractor.
2. This appliance can be used by children aged from 8 years and above and persons with reduced physical, sensory or mental capabilities or lack of experience and knowledge if they have been given supervision or instruction concerning use of the appliance in a safe way and understand the hazards involved. Children shall not play with the appliance. Cleaning and user maintenance shall not be made by children without supervision.
3. Do **NOT** allow children to play with this appliance, and supervise children around electrical devises at all times.
4. Before commencing any electrical work, ensure the power is disconnected and/or the mains switched off at the circuit box and ensure all pole isolation of the power supply.
5. The fixing point for your ceiling fan must be capable of supporting a 25 kg load.
6. The installation must also allow for a minimum clearance of 2.3 m between the floor and the bottom of the blades.
7. The fan must be earthed.
8. The fan must be connected to a mains supply only. Fans connected to alternate power systems such as Solar, Wind, Battery etc will not be covered under the terms of this warranty.
9. Use **ONLY** the EGLO controller supplied with your fan.
10. Do **NOT** change the direction of your fan whilst it is spinning.
11. Do **NOT** insert any object into the fan blades whilst in operation, as this can cause damage to the fan, and personal injury.
12. Do **NOT** use ceiling fans and gas appliances in the same room at the same time.
13. All EGLO products are warranted to be free from defects in Workmanship and materials provided the products are used with a voltage supply within the range the product is designed to operate.
14. This ceiling fan is solely suitable for use in dry, closed indoor spaces. It is not suitable for use in bathrooms or other consistently damp areas. This product is only intended for private household use. Do not operate at temperatures over 40 °C (104 °F).
15. EGLO lighting will not be liable for any advice given to the consumer from any of our suppliers or third parties, related or otherwise.
16. The important safeguards and instructions in this manual are not designed to cover every possible condition or circumstance. It is understood that common sense, caution and care are factors that cannot be built into the product, those using and maintaining this product must supply these factors.
17. The fan is to be supplied through a residual current device (RCD) having a rated residual operating current not exceeding 30 mA.
18. The fan is considered to be suitable for use in countries having a warm damp equable climate. It may also be used in other countries.
19. **WARNING:** If unusual oscillating movement is observed, immediately stop using the ceiling fan and contact the manufacturer, its service agent or suitably qualified persons.

FR Consignes de sécurité

Avis



Veillez lire attentivement ce manuel avant d'essayer de monter ou d'installer votre nouveau ventilateur de plafond. Pour assurer une installation sûre et réussie, veuillez lire ce manuel, vous assurer de l'avoir sous la main pour que votre installateur puisse le consulter et le conserver dans un endroit sûr afin de pouvoir le relire ultérieurement.

1. TOUTE tâche électrique doit exclusivement être réalisée par un électricien qualifié et agréé. Ce ventilateur de plafond DOIT être EXCLUSIVEMENT installé par un électricien qualifié et agréé.
2. Cet appareil peut être utilisé par les enfants de 8 ans et plus et par des personnes aux capacités physiques, sensorielles ou mentales limitées ou manquant d'expérience et de connaissances à condition qu'ils soient surveillés ou aient reçu des instructions sur l'utilisation sécurisée de l'appareil et qu'ils comprennent les dangers impliqués. Les enfants ne doivent pas jouer avec l'appareil. Le nettoyage et la maintenance utilisateur ne doivent pas être réalisés par des enfants sans surveillance.
3. Ne laissez PAS les enfants jouer avec cet appareil et surveillez les enfants à tout moment lorsqu'ils se trouvent à proximité d'appareils électriques.
4. Avant de commencer toute tâche électrique, vérifiez que le courant est coupé et/ou que la tension réseau est coupée au niveau du boîtier de circuits électriques et assurez-vous que tous les pôles sont correctement isolés de l'alimentation électrique.
5. Le point de fixation de votre ventilateur de plafond doit être capable de supporter une charge de 25 kg.
6. L'installation doit également permettre une distance minimale de 2,3 m entre le sol et le haut des pales.
7. Le ventilateur doit être relié à la terre.
8. Le ventilateur doit être exclusivement relié à l'alimentation secteur. Les ventilateurs reliés à des systèmes d'alimentation de secours comme l'énergie solaire, une éolienne, une batterie, etc. ne seront pas couverts par cette garantie.
9. Utilisez UNIQUEMENT la télécommande EGLO fournie avec votre ventilateur.
10. Ne modifiez PAS la direction de votre ventilateur pendant qu'il tourne.
11. N'insérez AUCUN objet dans les pales du ventilateur pendant qu'elles tournent, car cela pourrait endommager le ventilateur et provoquer des blessures physiques.
12. N'utilisez PAS de ventilateurs de plafond et d'appareils au gaz dans la même pièce en même temps.
13. Tous les produits EGLO sont garantis exempts de défaut de matériel et de fabrication à condition que les produits soient utilisés avec une alimentation électrique située dans la plage sur laquelle le produit est conçu pour fonctionner.
14. Ce ventilateur de plafond doit uniquement être utilisé dans un endroit sec, fermé et en intérieur. Il ne convient pas à une utilisation dans une salle de bains ou d'autres zones fortement humides. Ce produit est uniquement destiné à une utilisation par des ménages privés. Ne pas utiliser à des températures supérieures à 40°C (104°F).
15. EGLO Leuchten rejette toute responsabilité pour les conseils donnés au consommateur par l'un de nos revendeurs ou des tiers, apparentés ou non.
16. Les avertissements et instructions clé de ce manuel ne sont pas conçus pour couvrir toutes les situations ou circonstances possibles. Nous partons du principe que le bon sens, la précaution et le soin sont des facteurs qui ne peuvent être intégrés au produit et que la responsabilité de ces facteurs revient aux personnes utilisant et entretenant ce produit.
17. Le ventilateur doit être alimenté via un interrupteur différentiel d'un courant de fonctionnement résiduel nominal ne dépassant pas les 30 mA.
18. Le ventilateur est considéré comme étant adapté à une utilisation dans des pays modérément chauds et humides. Il peut également être utilisé dans d'autres pays.
19. AVERTISSEMENT: Si un mouvement oscillant inhabituel est observé, arrêtez immédiatement d'utiliser le ventilateur de plafond et contactez le fabricant, son agent de service ou des personnes dûment qualifiées.

IT Istruzioni di sicurezza

Avvertenza



Prima di iniziare il montaggio e l'installazione del nuovo ventilatore da soffitto leggere attentamente il manuale. La lettura del presente manuale è fondamentale per garantire un'installazione corretta e sicura. Inoltre, è necessario metterlo a disposizione dell'installatore per l'eventuale consultazione e conservarlo in un luogo sicuro per futuro riferimento.

1. TUTTI gli interventi elettrici devono essere svolti esclusivamente da un elettricista qualificato. Il ventilatore a soffitto DEVE essere installato ESCLUSIVAMENTE da un elettricista qualificato.
2. L'utilizzo dell'apparecchio da parte di bambini di età non inferiore agli 8 anni e di persone con capacità fisiche, sensoriali o mentali ridotte o prive della necessaria esperienza e conoscenza può avvenire solo sotto supervisione oppure dopo aver ricevuto le necessarie istruzioni di sicurezza e aver recepito gli eventuali rischi. Non permettere ai bambini di giocare con l'apparecchio. Gli interventi di pulizia e manutenzione possono essere svolti da bambini solo sotto supervisione.
3. NON permettere ai bambini di giocare con l'apparecchio e mantenere una supervisione costante quando si trovano nelle vicinanze di apparecchi elettrici.
4. Prima di qualsiasi intervento elettrico, assicurarsi che l'alimentazione sia stata scollegata e/o l'interruttore di rete spento in corrispondenza della centralina e che tutti i poli siano isolati dall'alimentazione.
5. Il punto di fissaggio del ventilatore a soffitto deve disporre di una portata di 25 kg.
6. Inoltre, l'installazione deve prevedere una distanza minima di 2,3 m tra il pavimento e la base delle pale.
7. Il ventilatore deve essere collegato alla terra.
8. Il ventilatore deve essere collegato esclusivamente all'alimentazione di rete. La garanzia non copre ventilatori collegati a sistemi di alimentazione alternativi, come impianti fotovoltaici, eolici, batterie, ecc..
9. Utilizzare ESCLUSIVAMENTE il telecomando EGLO in dotazione con il ventilatore.
10. NON invertire il senso di rotazione del ventilatore mentre è in funzione.
11. NON inserire oggetti tra le pale del ventilatore in funzione in quanto questo può causare danni al ventilatore e infortuni.
12. NON utilizzare ventilatori a soffitto e apparecchi a gas contemporaneamente nello stesso locale.
13. Se utilizzati con un'alimentazione di tensione entro la gamma di funzionamento prevista, tutti i prodotti EGLO sono garantiti esenti da difetti di produzione e dei materiali.
14. Il ventilatore a soffitto deve essere utilizzato esclusivamente all'interno di locali chiusi e asciutti. Non è indicato per l'uso in stanze da bagno o altri locali soggetti a un'elevata umidità. Il prodotto è destinato esclusivamente all'utilizzo domestico. Non utilizzare a temperature superiori a 40 °C.
15. EGLO Lighting non è responsabile di consigli forniti al consumatore dai propri fornitori o da terzi.
16. Le importanti avvertenze e istruzioni contenute nel presente manuale non sono studiate per coprire ogni possibile condizione o circostanza. È implicito che spetta all'utente del prodotto o al responsabile degli interventi di manutenzione sul prodotto di adottare i dovuti criteri di buon senso, cautela e attenzione.
17. Il ventilatore deve essere alimentato attraverso un interruttore differenziale (RCD) con una corrente operativa residua nominale non superiore a 30 mA.
18. Il ventilatore è ideale per l'uso in paesi con un clima caldo-umido costante. Tuttavia, può essere utilizzato anche in paesi con altri climi.
19. **ATTENZIONE:** Se si osserva un movimento oscillante insolito, interrompere immediatamente l'uso del ventilatore a soffitto e contattare il produttore, il suo agente di servizio o persone adeguatamente qualificate.

NL Veiligheidsinstructies

Belangrijk



Lees deze handleiding zorgvuldig door voordat u begint met de montage of installatie van uw nieuwe plafondventilator. Om een veilige en succesvolle installatie te garanderen, dient u deze handleiding te lezen en ervoor te zorgen dat deze beschikbaar is voor uw installateur, en hem op een veilige plek bewaren voor toekomstig gebruik.

1. Elektrische werkzaamheden mogen ALLEEN worden uitgevoerd door een gekwalificeerd en erkend elektricien. Deze plafondventilator MAG ALLEEN worden geïnstalleerd door een gekwalificeerd en erkend elektricien.
2. Dit apparaat kan worden gebruikt door kinderen vanaf de leeftijd van 8 jaar en door personen met een fysieke, zintuiglijke of mentale beperking, of met een gebrek aan ervaring en kennis, zolang toezicht wordt uitgeoefend of zij instructies hebben ontvangen over het veilige gebruik van het apparaat en zij de gevaren ervan begrijpen. Kinderen mogen niet met het apparaat spelen. Kinderen mogen het toestel niet zonder toezicht reinigen of onderhoud uitvoeren.
3. Laat kinderen NIET met dit apparaat spelen en houd te allen tijde toezicht op kinderen rond elektrische apparaten.
4. Vooraleer met elektrische werkzaamheden te beginnen, dient u zich ervan te vergewissen dat de stroom is uitgeschakeld en/of de netspanning aan de schakelkast is uitgeschakeld en dient u ervoor te zorgen dat alle polen van de stroomvoorziening volledig zijn onderbroken.
5. Het bevestigingspunt voor uw plafondventilator moet een last van 25 kg kunnen dragen.
6. Bij de installatie moet tevens een minimumafstand van 2,3 m worden nageleefd tussen de vloer en de onderkant van de bladen.
7. De ventilator moet worden geaard.
8. De ventilator mag alleen op het stroomnet worden aangesloten. Ventilatoren die worden aangesloten op alternatieve energiesystemen - zoals systemen op zonne-, wind- en batterij-energie - vallen niet onder deze garantie.
9. Gebruik ALLEEN de EGLO-regelaar die bij uw ventilator is geleverd.
10. Verander de draairichting van uw ventilator NIET terwijl deze draait.
11. Steek GEEN voorwerpen in de ventilatorbladen terwijl deze werken. Dit kan schade aan de ventilator en lichamelijk letsel veroorzaken.
12. Gebruik in eenzelfde ruimte NOOIT tegelijkertijd plafondventilatoren en gastoestellen.
13. Alle EGLO-producten zijn gegarandeerd vrij van defecten in de afwerking en de materialen op voorwaarde dat de producten worden gebruikt met een voedingsspanning binnen het bereik waarvoor het product is ontworpen.
14. Deze plafondventilator is uitsluitend geschikt voor gebruik in droge, gesloten binnenruimten. De ventilator is niet geschikt voor gebruik in badkamers of andere ruimten waar vaak een hoge vochtigheid heerst. Dit product is alleen bedoeld voor particulier huishoudelijk gebruik. Niet gebruiken bij temperaturen boven 40 °C (104 °F).
15. EGLO Lighting is niet aansprakelijk voor advies dat aan de consument wordt verstrekt door een van onze leveranciers of door derden, ongeacht of het een gelieerd bedrijf betreft of niet.
16. De belangrijke veiligheidswaarschuwingen en instructies in deze handleiding zijn niet bedoeld om alle mogelijke condities of omstandigheden te omvatten. Het ligt voor de hand dat gezond verstand, voorzichtigheid en zorgvuldigheid factoren zijn die niet in het product kunnen worden ingebouwd. De personen die dit product gebruiken en onderhouden, staan zelf in voor deze aspecten.
17. De ventilator moet worden gevoed door een verliesstroomschakelaar met een verliesstroom van maximaal 30 mA.
18. De ventilator wordt geschikt geacht voor gebruik in landen met een warm, vochtig en gelijkmatig klimaat. De ventilator kan ook in andere landen worden gebruikt.
19. **WAARSCHUWING:** Als ongebruikelijke oscillerende bewegingen worden waargenomen, stop dan onmiddellijk met het gebruik van de plafondventilator en neem contact op met de fabrikant, zijn serviceagent of voldoende gekwalificeerde personen.

ES Instrucciones de seguridad

Nota



Lea atentamente este manual antes de intentar ensamblar o instalar su nuevo ventilador de techo. Para garantizar una instalación segura y exitosa, asegúrese de leer este manual, póngalo a disposición para que su instalador lo consulte y guárdelo en un lugar seguro para futuras consultas.

1. TODOS los trabajos eléctricos deben ser realizados únicamente por un contratista eléctrico debidamente calificado y con licencia. Este ventilador de techo DEBE ser instalado SOLAMENTE por un contratista eléctrico debidamente calificado y con licencia.
2. Este dispositivo puede ser utilizado por niños a partir de 8 años, por personas con capacidades físicas, sensoriales o mentales reducidas, o por personas con falta de experiencia y conocimiento, si estos lo operan bajo supervisión o reciben instrucciones sobre el uso del aparato de manera segura y entienden los peligros involucrados. Los niños no deben jugar con el aparato. La limpieza y el mantenimiento del usuario no deben ser realizados por niños sin supervisión.
3. NO permita que los niños jueguen con este aparato, y supervise a los niños alrededor de dispositivos eléctricos en todo momento.
4. Antes de comenzar cualquier trabajo eléctrico, asegúrese de que la alimentación esté desconectada y/o que los interruptores principales estén desconectados en la caja del circuito y asegúrese además de que todos los polos estén aislados de la fuente de alimentación.
5. El punto de fijación para su ventilador de techo debe soportar una carga de 25 kg.
6. La instalación también debe permitir un espacio mínimo de 2,3 m entre el piso y la parte inferior de las aspas.
7. El ventilador debe estar conectado a tierra.
8. El ventilador debe estar conectado solo a una fuente de alimentación. Los ventiladores conectados a sistemas de energía alternativos como energía solar, eólica, baterías, etc. no estarán cubiertos por los términos de esta garantía.
9. Use SOLAMENTE el controlador EGLO suministrado con su ventilador.
10. NO cambie la dirección de su ventilador mientras esté girando.
11. NO inserte ningún objeto en las aspas del ventilador mientras esté en funcionamiento, ya que esto puede causar daños al ventilador y lesiones personales.
12. NO use ventiladores de techo ni aparatos de gas en la misma habitación al mismo tiempo.
13. Todos los productos de EGLO están garantizados contra defectos de mano de obra y materiales, siempre que los productos se utilicen con un suministro de voltaje dentro del rango para el que el producto está diseñado para funcionar.
14. Este ventilador de techo es adecuado únicamente para su uso en espacios cerrados y secos. No es adecuado para su uso en baños u otras áreas constantemente húmedas. Este producto está destinado únicamente para uso doméstico privado. No lo ponga en funcionamiento a temperaturas superiores a 40 °C (104 °F).
15. EGLO Lighting no será responsable de ningún consejo dado al consumidor por parte de cualquiera de nuestros proveedores o terceros, relacionados o no.
16. Las medidas de protección e instrucciones importantes en este manual no están diseñadas para cubrir todas las condiciones o circunstancias posibles. Se entiende que el sentido común, la precaución y el cuidado son factores que no pueden integrarse en el producto; aquellos que usan y mantienen este producto deben proporcionar estos factores.
17. El ventilador se debe suministrar a través de un dispositivo diferencial residual (DDR) que tenga una corriente de funcionamiento residual nominal que no exceda los 30 mA.
18. Se considera que el ventilador es adecuado para su uso en países que tienen un clima cálido y húmedo. También se puede utilizar en otros países.
19. ADVERTENCIA: Si se observa un movimiento oscilante inusual, deje de usar inmediatamente el ventilador de techo y comuníquese con el fabricante, su agente de servicio o personas adecuadamente calificadas.

PT Instruções de segurança

Atenção



Leia o atentamente o presente manual antes de tentar montar ou instalar a sua nova ventoinha de teto. Para assegurar uma instalação segura e bem-sucedida, assegure-se que lê este manual, que este está disponível para o seu técnico instalador o possa consultar, e mantenha-o em lugar seguro para consulta futura.

1. TODOS os trabalhos elétricos deverão ser realizados por um técnico eletricista devidamente qualificado e certificado. Esta ventoinha de teto DEVERÁ ser instalada APENAS por um técnico eletricista qualificado e certificado.
2. Este equipamento pode ser usado por crianças com idade igual ou superior a 8 anos e por pessoas com capacidades físicas, sensoriais ou mentais reduzidas ou com falta de experiência e conhecimentos, desde que lhes tenha sido dada instruções sob supervisão, no que se refere à utilização segura do equipamento e compreendam os riscos envolvidos. As crianças não devem brincar com o equipamento. A limpeza e manutenção pelo utilizador não deve ser realizada por crianças sem a respetiva supervisão.
3. NÃO permita que as crianças brinquem com este equipamento, e supervise sempre as crianças que se encontram nas proximidades de dispositivos elétricos.
4. Antes de iniciar qualquer trabalho elétrico, assegure-se que a alimentação elétrica está desligada e/ou o interruptor geral de rede está desligado no quadro elétrico e garanta o isolamento dos bornes na da alimentação elétrica.
5. O ponto de fixação para a sua ventoinha de teto deverá ser capaz de suportar uma carga de 25 kg.
6. A instalação deverá permitir ainda uma distância mínima de 2,3 m entre o chão e a parte de baixo das pás.
7. A ventoinha deverá estar ligada à terra.
8. A ventoinha deverá estar ligada apenas à alimentação elétrica da rede. As ventoinhas ligadas a sistemas de corrente alternada como os sistemas solares, eólicos, de bateria, etc., não estarão cobertas nos termos da presente garantia.
9. Utilize EXCLUSIVAMENTE o controlador EGLO fornecido com a sua ventoinha.
10. NÃO mude a direção da sua ventoinha enquanto esta estiver a girar.
11. NÃO insira quaisquer objetos nas pás da ventoinha enquanto esta estiver a trabalhar, já que poderá causar danos da ventoinha e danos pessoais.
12. NÃO utilize ventoinhas de teto e equipamentos de gás no mesmo espaço ao mesmo tempo.
13. Todos produtos EGLO estão garantidos contra defeitos de fabrico e material na condição dos produtos serem usados com uma alimentação elétrica dentro da gama para a qual os produtos foram concebidos.
14. Esta ventoinha de teto é adequada apenas para utilização em espaços interiores secos e fechados. Não adequada para utilização em casas de banho ou outras áreas consistentemente húmidas. Este produto destina-se apenas ao uso doméstico particular. Não o utilize a temperaturas superiores a 40 °C (104 °F).
15. A EGLO lighting não será responsável por qualquer dispositivo entregue ao consumidor por parte de qualquer um dos nossos fornecedores ou por terceiros, associados ou outros.
16. As salvaguardas e instruções importantes no presente manual não se destinam a cobrir todos os estados ou circunstâncias possíveis. Subentende-se que o bom senso, os cuidados e a atenção são fatores que não podem ser integrados no produto, pelo que estes fatores são abrangidos pela utilização e manutenção do mesmo.
17. A ventoinha deve ser alimentada por um dispositivo de corrente residual (RCD) com uma corrente nominal de funcionamento que não ultrapassa os 30 mA.
18. A ventoinha é considerada adequada para a utilização em países com um clima ameno quente e húmido. Poderá ser igualmente usada noutros países.
19. AVISO: Se for observado um movimento oscilante involuntário, pare imediatamente de usar a ventoinha do teto e contacte o fabricante, o seu agente de serviço ou pessoas devidamente qualificadas.

FI Turvallisuusohjeet

Huomautus



Lue tämä käyttöopas huolellisesti ennen uuden kattotuulettimen kokoonpanoa tai asentamista. Turvallisen ja onnistuneen asennuksen takaamiseksi on tärkeää lukea tämä käyttöopas. Varmista, että se on myös asentajan käytettävissä, ja säilytä se myöhempää käyttöä varten turvallisessa paikassa.

1. **KAIKKI** sähkötyöt on annettava asianmukaisesti koulutetun ja valtuutetun sähköurakoitsijan tehtäväksi. Tämän kattotuulettimen saa asentaa **VAIN** asianmukaisesti koulutettu ja valtuutettu sähköurakoitsija.
2. Yli 8-vuotiaat lapset ja henkilöt, joilla on alentunut fyysinen, aistillinen tai henkinen toimintakyky tai joilta puuttuu kokemusta ja tietoa, saavat käyttää laitetta, kun heille on selvitetty laitteen vaarat ja sen turvallinen käyttö. Laite ei ole lasten leikkikalua. Lapset eivät saa tehdä tämän laitteen puhdistus- ja huoltotöitä ilman valvontaa.
3. **ÄLÄ** anna lasten leikkiä laitteella, äläkä anna heidän toimia sähkölaitteen lähellä ilman valvontaa.
4. Varmista ennen sähkötyiden aloittamista, että virta on katkaistu ja/tai että päävirransyöttö on katkaistu virtakatkaisijasta, ja tarkista, että virransyötön kaikki navat on eristetty.
5. Kattotuulettimen kiinnityskohdan kantokyvyn on oltava 25 kg.
6. Asennuksessa on lisäksi otettava huomioon, että lattian ja siipien alaosan välissä on oltava vähintään 2,3 m.
7. Tuuletin on maadoitettava.
8. Tuulettimen saa yhdistää vain pääverkkovirtaan. Vaihtoehtoisin sähköjärjestelmiin, kuten aurinko- tai tuulivoimaan, akkuihin tms. liitetyt akut eivät kuulu tämä takuun piiriin.
9. Käytä **VAIN** tuulettimen mukana toimitettavaa EGLO-säädintä. .
10. **ÄLÄ** muuta pyörivän tuulettimen suuntaan.
11. **ÄLÄ** työnnä pyörivien siipien väliin mitään esineitä – seurauksena voi olla tuulettimen vaurioituminen tai henkilövahinkoja.
12. **ÄLÄ** käytä kattotuuletinta ja kaasulaitteita samanaikaisesti samoissa tiloissa.
13. Kaikkien EGLO-tuotteiden taataan olevan vapaita valmistus- ja materiaalivirheistä, edellyttäen, että tuotteita käytetään käyttötarkoituksen mukaisella käyttöjännitteellä.
14. Kattotuuletin soveltuu käytettäväksi ainoastaan kuivissa, suljetuissa sisätiloissa. Se ei sovellu kylpyhuoneisiin tai muihin jatkuvasti kosteisiin tiloihin. Tuote on tarkoitettu käytettäväksi ainoastaan yksityisissä kotitalouksissa. Älä käytä tiloissa, joissa lämpötila on yli 40 °C (104 °F).
15. EGLO Lighting ei vastaa toimittajiemme tai kolmansien osapuolten tai vastaavien kuluttajille antamista neuvoista.
16. Tässä käyttöoppaassa esitetyt turvallisuutta koskevia toimia ja ohjeita ei ole tarkoitettu kattamaan kaikki mahdolliset tilat ja olosuhteet. Tervettä järkeä, varovaisuutta ja kunnossapitoa ei ole mahdollista asentaa tuotteeseen, joten niitä on noudatettava tuotteen käytössä ja huollossa.
17. Tuuletin on varustettava vikavirtasuojakytkimellä, jonka nimellisjännösvirta on enintään 30 mA.
18. Tuuletin soveltuu käytettäväksi kostean kuuman ilmaston maissa. Sitä voi käyttää muissakin maissa.
19. **VAROITUS:** Jos havaitaan epätavallista värähtelevää liikettä, lopeta välittömästi kattotuulettimen käyttö ja ota yhteyttä valmistajaan, sen huoltoilikkeeseen tai asianmukaisesti päteviin henkilöihin.

SE Säkerhetsanvisningar

Meddelande



Läs handboken omsorgsfullt innan du försöker att montera eller installera din nya takfläkt. För att garantera en säker och framgångsrik installation ska du läsa den här handboken, ha den tillgänglig för din installatör som hänvisning samt förvara den på säker plats för framtida användning.

1. ALLT elarbete får utföras enbart av kvalificerade och behöriga elektriker. Den här takfläkten FÅR ENDAST installeras av kvalificerade och behöriga elektriker.
2. Den här utrustningen kan användas av barn från 8 års ålder och personer med nedsatta fysiska, sensoriska eller mentala förmågor eller bristande erfarenhet och kunskaper om de övervakas eller får instruktioner avseende hur utrustningen används på ett säkert sätt och förstår de inneboende riskerna. Barn får inte leka med utrustningen. Rengöring och användarunderhåll får inte utföras av barn utan övervakning.
3. Låt INTE barn leka med utrustningen, och övervaka alltid barn i närheten av elektriska apparater.
4. Innan du påbörjar något elarbete ska du kontrollera att strömmen är bortkopplad och/eller elnätet är avstängt i kopplingsdosan och säkerställa att alla poler i strömförsörjningen är isolerade.
5. Fastsättningspunkten för din takfläkt måste kunna stå emot en belastning av 25 kg.
6. Installationen ska också lämna ett mellanrum på minst 2,3 m mellan golvet och bladens nederkant.
7. Fläkten ska vara jordad.
8. Fläkten får endast anslutas till huvudnätet. Fläktar som anslutits till alternativa energisystem som exempelvis sol, vind, batteridrift osv., kommer inte att omfattas av dessa garantivillkor.
9. Använd ENDAST den EGLO styrenhet som medföljde din fläkt.
10. Ändra INTE riktningen på din fläkt medan den snurrar.
11. För INTE in några objekt i fläktbladen under användning, då detta kan orsaka personskada och skador på fläkten.
12. Använd INTE takfläktar och gasutrustning samtidigt i samma rum.
13. Alla EGLO:s produkter garanteras vara fria från defekter i utförande och material under förutsättning att produkterna försörjs inom det spänningsintervall där produkten är avsedd att användas.
14. Den här takfläkten är endast lämplig för torra, slutna inomhusområden. Den ska inte användas i badrum eller andra utrymmen som alltid är fuktiga. Denna produkt är endast avsedd för privat hushållsbruk. Får inte användas i temperaturer över 40 °C (104 °F).
15. EGLO lighting friskriver sig från allt ansvar för eventuella råd som getts till konsumenten från någon av våra leverantörer eller tredje parter, relaterade eller på annat sätt.
16. De viktiga skyddsåtgärderna och anvisningarna i denna handbok har inte utformats för att alla tänkbara förhållanden eller omständigheter. Det är underförstått att sunt förnuft, försiktighet och omsorg inte kan byggas in i produkten. Sådana faktorer måste tillhandahållas från dem som använder och underhåller produkten.
17. Fläkten ska försörjas genom en restströmsanordning (RCD) vars märkström vid restdrift inte får överskrida 30 mA.
18. Fläkten anses lämplig att använda i länder med varmt, fuktigt och tempererat klimat. Den kan också användas i andra länder.
19. VARNING: Om ovanliga svängningsrörelser observeras ska du omedelbart sluta använda takfläkten och kontakta tillverkaren, dess serviceagent eller personer med lämpliga kvalifikationer.

CZ Bezpečnostní pokyny

Upozornění



Před zahájením montáže nebo instalace Vašeho nového stropního ventilátoru si prosím pozorně přečtete tento návod. K zajištění bezpečné a úspěšné instalace se prosím ujistěte, že jste si přečetli tento návod, ujistěte se, že je k dispozici k nahlédnutí Vašemu instalatérovi a uschovejte jej na bezpečném místě pro pozdější použití.

1. VEŠKERÉ elektrické práce smí provádět pouze kvalifikovaný a autorizovaný elektrikář. Tento stropní ventilátor SMÍ být instalován POUZE kvalifikovaným a autorizovaným elektrikářem.
2. Tento spotřebič smí používat děti od 8 let a osoby se sníženými fyzickými, smyslovými nebo duševními schopnostmi nebo s nedostatečnými zkušenostmi a znalostmi, pokud jim byl poskytnut dozor nebo pokyny týkající se bezpečného používání spotřebiče, a pokud chápou související nebezpečí. Se spotřebičem si nesmí hrát děti. Čištění a běžnou údržbu nesmí provádět děti bez dozoru.
3. NEDOVOLTE dětem, aby si s přístrojem hrály, a děti mějte v okolí elektrických zařízení neustále pod dohledem.
4. Před zahájením jakékoliv práce na elektrice se ujistěte, že je odpojen přívod proudu a/nebo je vypnutý jistič na přívodní skříňce a zajištěny všechny póly napájení.
5. Upevňovací bod pro Váš stropní ventilátor musí být schopen unést zatížení 25 kg.
6. Instalace musí také umožňovat minimální vzdálenost 2,3 m mezi podlahou a spodní stranou lopatek.
7. Ventilátor musí být uzemněn.
8. Ventilátor smí být napájen pouze ze sítě. Na ventilátory připojené k alternativním zdrojům napájení, jako jsou zdroje solární, větrné, baterie atd., se nevztahují podmínky této záruky.
9. Používejte POUZE ovladač EGLO dodávaný s ventilátorem.
10. NEMĚŇTE směr otáčením když se ventilátor točí.
11. Během provozu NEVKLÁDEJTE do lopatek ventilátoru žádné předměty, mohlo by to způsobit poškození ventilátoru a zranění osob.
12. NEPOUŽÍVEJTE ve stejné místnosti současně stropní ventilátory a plynové spotřebiče.
13. Na všechny výrobky EGLO se vztahuje záruka na vady zpracování a materiálu za předpokladu, že produkty jsou používány s napájecím napětím v rozsahu, pro jaký je výrobek určen.
14. Tento stropní ventilátor je plně vhodný pro použití v suchých, uzavřených vnitřních prostorách. Není vhodný pro použití v koupelnách nebo jiných trvale vlhkých prostorách. Tento výrobek je určen pouze pro soukromé použití v domácnosti. Neprovazujte při teplotách nad 40 °C (104 °F).
15. EGLO lighting nenese žádnou odpovědnost za jakékoli rady poskytnuté zákazníkovi našimi dodavateli nebo třetími stranami či jinými osobami.
16. Důležitá bezpečnostní opatření a pokyny v tomto návodu nejsou koncipována tak, aby pokrývala všechny možné podmínky nebo okolnosti. Zdravý rozum, opatrnost a péče jsou samozřejmě faktory, které nelze zabudovat do výrobku, ty musí dodat ti, kdo výrobek používají a udržují.
17. Ventilátor musí být napájen přes proudový jistič se jmenovitým zbytkovým provozním proudem nepřesahujícím 30 mA.
18. Ventilátor je určen pro použití v zemích s teplým, vlhkým a vyváženým podnebím. Může být použit i v jiných zemích.
19. VAROVÁNÍ: Pokud je pozorován neobvyklý oscilační pohyb, okamžitě přestaňte používat stropní ventilátor a kontaktujte výrobce, jeho servisního pracovníka nebo vhodně kvalifikované osoby.

HU Biztonsági utasítások

Figyelmeztetés



Olvasa el figyelmesen az útmutatót, mielőtt megpróbálná az új mennyezeti ventilátort össze- és felszerelni. A biztonságos, sikeres felszerelés érdekében mindenképpen olvassa el a jelen útmutatót, gondoskodjon arról, hogy a felszerelést végző személy rendelkezésére álljon, és későbbi referencia gyanánt őrizze meg biztonságos helyen.

1. MINDEN villanyszerelési munkát kizárólag megfelelő képezéssel és engedéllyel rendelkező villanyszerelő végezhet. A mennyezeti ventilátort KIZÁRÓLAG megfelelő képezéssel és engedéllyel rendelkező villanyszerelő végezheti.
2. A készüléket 8 éves és idősebb gyermekek, valamint korlátozott fizikai, érzékszervi és mentális képességekkel rendelkező, vagy tapasztalattal és tudással nem rendelkező személyek is használhatják, ha felügyelet mellett teszik, illetve útmutatást kaptak a készülék biztonságos használatára vonatkozóan, és tisztában vannak a fennálló veszélyekkel. A készülékkel nem játszhatnak gyermekek. A tisztítást és a felhasználó által végzett karbantartást nem végezhetik gyermekek felügyelet nélkül.
3. NE engedje, hogy a készülékkel gyermekek játszanak, és mindenkor felügyelje a gyermekeket az elektromos eszközök közelében.
4. Mielőtt villanyszerelési munkába kezdene, győződjön meg arról, hogy a tápellátás le van választva és/vagy a főkapcsoló az elosztódoboznál ki van kapcsolva, és gondoskodjon a tápellátás összes pólusának szigeteléséről.
5. A mennyezeti ventilátor rögzítési pontjának teherbírása legyen legalább 25 kg.
6. A felszerelés során továbbá legalább 2,3 m térközt kell hagyni a padló és a lapátok alja között.
7. A ventilátort földelni kell.
8. A ventilátort kizárólag hálózati tápellátáshoz szabad csatlakoztatni. Az alternatív tápellátási rendszerekhez – például nap-, szélenergiához, akkumulátorhoz stb. – csatlakoztatott ventilátorokra nem terjed ki a jelen jótállás.
9. KIZÁRÓLAG a ventilátorhoz mellékelt EGLO távvezérlőt használja.
10. Pörgés közben NE váltson irányt a ventilátorral.
11. Működés közben NE helyezzen semmilyen tárgyat a ventilátorlapátokhoz, mivel ettől károsodhat a ventilátor, illetve személyi sérülés történhet.
12. NE használjon ugyanabban a helyiségben egyidejűleg mennyezeti ventilátort és gázkészüléket.
13. Garantáljuk, hogy minden EGLO termék gyártási és anyaghibáktól mentes, feltéve, hogy a terméket a rendeltetésének megfelelő tartományon belüli tápfeszültséggel használják.
14. A mennyezeti ventilátor kizárólag száraz, zárt beltéri területeken használható. Nem alkalmas fürdőszobában és más, szokásosan nedves területen való használatra. A termék kizárólag magáncélú háztartási felhasználásra készült. Ne használja 40 °C-ot (104 °F) meghaladó hőmérsékleten.
15. Az EGLO Lighting nem vállal felelősséget a fogyasztók részére bármely beszállítónk vagy kapcsolódó, illetve egyéb harmadik fél által adott tanácsokért.
16. A jelen útmutatóban szereplő fontos óvintézkedések és utasítások nem úgy készültek, hogy minden lehetséges feltételre és körülményre kiterjedjenek. Nyilvánvaló, hogy a józan ésszt, az óvatosságot és az elővigyázatosságot nem lehet a termékbe beépíteni, hanem ezeket a terméket felhasználó és karbantartó személyeknek kell biztosítaniuk.
17. A ventilátor tápellátását olyan maradékáram-eszközön (RCD) keresztül kell biztosítani, amelynek üzemi árama nem haladja meg a 30 mA értéket.
18. A ventilátor használhatóan minősül állandóan meleg, nedves éghajlatú országokban is. Használható egyéb országokban is.
19. FIGYELEM: Ha szokatlan oszcilláló mozgás figyelhető meg, azonnal hagyja abba a mennyezeti ventilátor használatát, és forduljon a gyártóhoz, annak szervizanyagához vagy megfelelően képzett személyeihez.

GR Οδηγίες ασφαλείας

Σημείωση



Διαβάστε προσεκτικά το παρόν εγχειρίδιο πριν επιχειρήσετε να συναρμολογήσετε ή να εγκαταστήσετε τον νέο σας ανεμιστήρα οροφής. Για να διασφαλιστεί η σωστή και ασφαλής εγκατάσταση, βεβαιωθείτε πως έχετε διαβάσει το παρόν εγχειρίδιο και πως θα είναι διαθέσιμο ώστε ο εγκαταστάτης να μπορεί να ανατρέξει σε αυτό και φυλάξτε το σε ένα ασφαλές μέρος για μελλοντική χρήση.

1. ΌΛΕΣ οι ηλεκτρολογικές εργασίες πρέπει να εκτελούνται μόνο από έναν πιστοποιημένο και αδειοδοτημένο ηλεκτρολόγο. Η εγκατάσταση του ανεμιστήρα οροφής ΠΡΕΠΕΙ να γίνεται ΜΟΝΟ από έναν πιστοποιημένο και αδειοδοτημένο ηλεκτρολόγο.
2. Η συγκεκριμένη συσκευή μπορεί να χρησιμοποιείται από παιδιά ηλικίας 8 ετών και άνω και από άτομα με περιορισμένες φυσικές, αισθητηριακές ή διανοητικές ικανότητες ή ελλιπή εμπειρία και γνώση εφόσον βρίσκονται υπό επίβλεψη ή έχουν ενημερωθεί σχετικά με τον ασφαλή τρόπο χρήσης της συσκευής και έχουν κατανοήσει τους κινδύνους που αυτή ενέχει. Τα παιδιά δεν επιτρέπεται να παίζουν με τη συσκευή. Ο καθαρισμός και η συντήρηση σε επίπεδο χρήστη δεν επιτρέπεται να γίνεται από παιδιά χωρίς επίβλεψη.
3. ΜΗΝ επιτρέπετε στα παιδιά να παίζουν με αυτή τη συσκευή, επιβλέπετε συνεχώς τα παιδιά όταν βρίσκονται κοντά σε ηλεκτρικές συσκευές.
4. Πριν ξεκινήσετε οποιαδήποτε ηλεκτρολογική εργασία, βεβαιωθείτε προηγουμένως πως η συσκευή έχει αποσυνδεθεί από το ρεύμα ή/και πως η πρίζα έχει απενεργοποιηθεί στον ηλεκτρικό πίνακα ασφαλειών και διασφαλίστε την απομόνωση όλων των πόλων της παροχής ρεύματος.
5. Το σημείο εγκατάστασης του ανεμιστήρα οροφής πρέπει να διαθέτει μία φέρουσα ικανότητα φορτίου 25 kg.
6. Κατά την εγκατάσταση πρέπει να διασφαλίζεται ελάχιστη ελεύθερη απόσταση 2,3 μέτρων μεταξύ του δαπέδου και του κάτω μέρους των πτερυγίων.
7. Ο ανεμιστήρας πρέπει να είναι γειωμένος.
8. Ο ανεμιστήρας πρέπει να συνδέεται μόνο στην πρίζα παροχής. Οι ανεμιστήρες που συνδέονται σε εναλλακτικά συστήματα τροφοδοσίας, όπως ηλιακής ή αιολικής ενέργειας, μπαταρίας κτλ. δεν καλύπτονται από τους όρους της παρούσας εγγύησης.
9. Χρησιμοποιείτε ΜΟΝΟ τον ελεγκτή EGLO που συνοδεύει τον ανεμιστήρα σας. .
10. ΜΗΝ αλλάζετε την κατεύθυνση περιστροφής του ανεμιστήρα σας όσο αυτός περιστρέφεται.
11. ΜΗΝ εισαγάγετε κανένα αντικείμενο στα πτερύγια του ανεμιστήρα όσο βρίσκεται σε λειτουργία, αφού αυτό μπορεί να προκαλέσει ζημιά στον ανεμιστήρα και σωματικές βλάβες.
12. ΜΗΝ χρησιμοποιείτε ανεμιστήρες οροφής και συσκευές αερίου στο ίδιο δωμάτιο ταυτόχρονα.
13. Όλα τα προϊόντα της EGLO συνοδεύονται από εγγύηση κατασκευής και υλικών, υπό τον όρο πως τα προϊόντα χρησιμοποιούνται εντός του εύρους παροχής τάσης για την οποία το προϊόν έχει σχεδιαστεί να λειτουργεί.
14. Ο συγκεκριμένος ανεμιστήρας οροφής είναι κατάλληλος αποκλειστικά για χρήση σε στεγνούς, κλειστούς εσωτερικούς χώρους. Δεν είναι κατάλληλος για χρήση σε μπάνια ή άλλους χώρους με συνεχή υγρασία. Το προϊόν προορίζεται αποκλειστικά για ιδιωτική, οικιακή χρήση. Δεν επιτρέπεται η λειτουργία σε θερμοκρασίες άνω των 40 °C (104 °F).
15. Η EGLO lighting δεν φέρει καμία ευθύνη για οποιαδήποτε συμβουλή δίνεται στον καταναλωτή από οποιονδήποτε από τους προμηθευτές μας ή τρίτους, σχετικούς ή μη.
16. Τα σημαντικά μέτρα ασφαλείας και οι οδηγίες που περιλαμβάνονται στο παρόν εγχειρίδιο δεν έχουν σχεδιαστεί ώστε να καλύψουν κάθε πιθανή συνθήκη ή κατάσταση. Εννοείται πως η κοινή λογική, η δέουσα προσοχή και η φροντίδα είναι παράγοντες που δεν μπορούν να ενσωματωθούν στο προϊόν, αλλά εξαρτώνται από αυτούς που έχουν αναλάβει τη χρήση και τη συντήρηση του προϊόντος.
17. Ο ανεμιστήρας απαιτεί τροφοδοσία μέσω μίας διάταξης προστασίας ρεύματος διαρροής (RCD) με ονομαστική τιμή ρεύματος διαρροής που δεν υπερβαίνει τα 30 mA.
18. Ο ανεμιστήρας θεωρείται κατάλληλος για χρήση σε χώρες με σταθερά θερμό και υγρό κλίμα. Μπορεί επίσης να χρησιμοποιηθεί και σε άλλες χώρες.
19. ΠΡΟΕΙΔΟΠΟΙΗΣΗ: Εάν παρατηρηθεί ασυνήθιστη ταλάντωση, σταματήστε αμέσως να χρησιμοποιείτε τον ανεμιστήρα οροφής και επικοινωνήστε με τον κατασκευαστή, τον αντιπρόσωπο σέρβις ή τα κατάλληλα ειδικευμένα άτομα.

RO Instrucțiuni de siguranță

Notificare



Citiți cu atenție acest manual înainte de a încerca să instalați sau să montați noul dumneavoastră ventilator de tavan. Pentru a asigura o instalare sigură și reușită, vă rugăm să citiți acest manual, asigurați-vă că manualul este la îndemână instalatorului pentru a-l consulta, și păstrați-l într-un loc sigur pentru consultări ulterioare.

1. TOATE lucrările electrice trebuie executate doar de către un prestator de servicii electrice calificat și autorizat. Acest ventilator de tavan TREBUIE să fie instalat DOAR de către un prestator de servicii electrice calificat și autorizat.
2. Acest dispozitiv poate fi utilizat de către copiii cu vârsta de 8 ani și peste și de către persoanele cu capacități fizice, senzoriale sau mentale limitate sau de către persoanele fără experiență și cunoștințe, în cazul în care acestea sunt supravegheate sau instruite cu privire la utilizarea dispozitivului într-un mod sigur și înțeleg pericolele implicate. Este interzis copiilor să se joace cu acest aparat. Curățarea și întreținerea nu trebuie realizată de către copiii nesupravegheați.
3. NU permiteți copiilor să se joace cu acest dispozitiv și supravegheați întotdeauna copiii când se află în apropierea dispozitivelor electrice.
4. Înainte de începerea lucrărilor electrice, asigurați-vă că alimentarea cu energie electrică este deconectată și/sau că rețeaua electrică este deconectată de la panoul electric și asigurați izolarea tuturor polilor sursei de alimentare.
5. Punctul de fixare al ventilatorului de tavan trebuie să aibă o capacitate de susținere de 25 kg.
6. Instalația trebuie montată la o distanță minimă de 2,3 m între podea și partea inferioară a paletelor.
7. Ventilatorul trebuie să fie prevăzut cu împământare.
8. Ventilatorul trebuie să fie conectat doar la o rețea electrică. Ventilatoarele conectate la sisteme alternative de alimentare, cum ar fi solar, eolian, baterie, etc., nu vor fi acoperite în conformitate cu clauzele prezentei garanții.
9. Utilizați DOAR controlerul EGLO livrat împreună cu ventilatorul.
10. NU schimbați direcția ventilatorului în timpul rotirii acestuia.
11. NU introduceți niciun obiect în paletele ventilatorului în timpul funcționării, deoarece acest lucru poate provoca deteriorarea ventilatorului și vătămarea corporală.
12. NU utilizați ventilatoare de tavan și aparate de uz casnic pe bază de gaz în aceeași încăpere în același timp.
13. Toate produsele EGLO sunt garantate a nu avea defecte de material și de manoperă, cu condiția ca produsele să fie utilizate la o sursă de alimentare cu tensiunea în limitele în care produsul este conceput să funcționeze.
14. Ventilatorul de tavan este destinat exclusiv utilizării în spații interioare, uscate și închise. Acesta nu este destinat utilizării în camerele de baie sau alte locații unde predomină umezeala. Acest produs este destinat uzului casnic. Nu funcționează la temperaturi mai mari de 40°C (104°F).
15. Compania EGLO lighting nu va fi responsabilă pentru sfaturile oferite consumatorului de către unii dintre furnizorii noștri sau de părțile terțe afiliate sau în alt mod.
16. Garanțiile și instrucțiunile importante conținute în acest manual nu sunt concepute să includă toate condițiile sau circumstanțele eventuale. Este cunoscut faptul că bunul simț, prudența și atenția sunt factori care nu pot fi încorporați în produs, persoanele care utilizează și întrețin acest produs trebuie să suplinească acești factori.
17. Ventilatorul trebuie alimentat prin intermediul unui dispozitiv de curenți diferențiali reziduali (DDR) care dispune de un curent diferențial nominal de funcționare ce nu depășește 30 mA.
18. Ventilatorul este considerat adecvat pentru utilizare în țările cu un climat echilibrat cald-umed. Acesta poate fi folosit și în alte țări.
19. AVERTISMENT: Dacă se observă o mișcare oscilantă neobișnuită, opriți imediat utilizarea ventilatorului tavanului și contactați producătorul, agentul său de service sau persoanele calificate corespunzător.

TR Güvenlik talimatları

Uyarı



Yeni tavan vantilatörünüzün montajına ya da kurulumuna geçmeden önce lütfen bu kılavuzu dikkatlice okuyun. Güvenli ve başarılı bir kurulum işlemi için mutlaka bu kılavuzu okuyun, kurulum görevlisinin bakabilmesi için el altında bulundurun ve ileride başvurmak üzere güvenli bir yerde muhafaza edin.

1. TÜM elektrik işlerinin sadece uzmanlık sahibi, yetkili bir elektrik müteahhidi tarafından gerçekleştirilmesi önerilir. Tavan vantilatörü, SADECE uzmanlık sahibi, yetkili bir elektrik müteahhidi tarafından KURULMALIDIR.
2. Bu cihaz, 8 yaş ve üzeri çocukların yanı sıra fiziksel, duyuusal ya da akli yeterliliği sınırlı ya da deneyim ve bilgi yoksunu kişiler tarafından gözetim altında ya da cihazın güvenli kullanımına yönelik olarak bilgilendirilmiş ve muhtemel tehlikelerin bilincinde oldukları müddetçe kullanılabilir. Çocuklar cihazla oynamamalıdır. Gözetim altında olmadığı sürece cihazın temizlik ve bakımı çocuklar tarafından gerçekleştirilmemelidir.
3. Çocukların bu cihazla oynamasına izin VERMEYİN ve elektrikli cihazların etrafındayken her zaman için çocuklara göz kulak olun.
4. Elektrik işlerine başlamadan önce fişin çekili veya şebeke bağlantısının şalter kutusundan kapalı ve güç beslemesinin bağlantısının kesildiğinden emin olun.
5. Tavan vantilatörünün tavana bağlandığı nokta, 25 kg yük taşıyacak kapasitede olmalıdır.
6. Ayrıca kurulum sırasında kanatların alt kısmıyla zemin arasında en az 2,3 metre mesafe bırakılmalıdır.
7. Vantilatör cihazına topraklama yapılmalıdır.
8. Vantilatör, sadece şebeke beslemesine bağlanmalıdır. Güneş enerjisi, rüzgar enerjisi, akü vb. alternatif sistemlere bağlanan vantilatörler bu garantinin kapsamı dışındadır.
9. SADECE vantilatörünüzle birlikte gelen EGLO kumandasını kullanın.
10. Çalışır durumdayken vantilatörün yönünü DEĞİŞTİRMEYİN.
11. Vantilatör kanatlarına çalışır durumdayken yabancı hiçbir cisim SOKMAYIN; bu, vantilatöre hasar verebileceği gibi yaralanmaya da yol açabilir.
12. Tavan vantilatörünü ve gazla çalışan cihazları aynı anda aynı odada ÇALIŞTIRMAYIN.
13. Tüm EGLO ürünleri, tasarlandıkları işletim aralığına uygun bir gerilim beslemesiyle kullanıldıkları sürece işçilik ve malzeme açısından hiçbir hata içermeme garantisi sunar.
14. Bu tavan vantilatörü, sadece kuru ve kapalı alanlarda kullanıma uygundur. Banyoda ya da sürekli olarak nem içeren alanlarda kullanıma uygun değildir. Bu ürün, sadece ev ortamında şahsi kullanıma yöneliktir. Ürünü 40 °C (104 °F) dereceden daha yüksek sıcaklıklarda çalıştırmayın.
15. EGLO aydınlatma, tedarikçilerimiz ya da bunlara ilişkin veya bunlardan bağımsız üçüncü şahıslar tarafından müşterilere verilen tavsiyelerden sorumlu değildir.
16. Bu kılavuz dahilinde verilen önemli tedbir ve talimatların tasarımı, her türlü koşul ya da durumu kapsamıyor olabilir. Sağduyu, dikkat ve özenin bu ürünü yapısal olarak bütünleyen değil ürünün kullanım ve bakımından sorumlu olan kişilerce sağlanması gereken etkenler olduğu anlaşılmaktadır.
17. Vantilatörün güç beslemesi, 30 mA sınır değerine aşmayan bir kaçak akım rölesi üzerinden gerçekleştirilmelidir.
18. Vantilatör, sıcak nemli ılıman iklimlerde kullanıma uygun görülmektedir. Aynı zamanda başka türlü ülkelerde de kullanılabilir.
19. UYARI: Olağandışı salınım hareketi gözlenirse, tavan fanını kullanmayı derhal bırakın ve üreticiye, servis acentesine veya uygun nitelikli kişilere başvurun.

BG Инструкции за безопасност

Забележка



Моля, прочетете ръководството внимателно, преди да се опитате да сглобите или монтирате новия вентилатор за таван. За безопасен и успешен монтаж, моля, прочетете настоящото ръководство, представете го за справка за човека, който ще монтира уреда, и съхранявайте на сигурно място за бъдеща справка.

1. ВСИЧКИ електромонтажни дейности трябва да се изпълняват единствено от квалифициран и правоспособен електротехник. Този вентилатор за таван ТРЯБВА да се монтира ЕДИНСТВЕНО от квалифициран и правоспособен електротехник.
2. Уредът може да се използва от деца на възраст над 8 години и от лица с намалени физически, сетивни или умствени способности или лица, на които им липсва опит и знания, под наблюдение или след даване на указания относно безопасното използване на уреда и в случай че тези лица са наясно с опасностите, свързани с използването на уреда. Децата не трябва да използват уреда за игра. Почистването и поддръжката на уреда не трябва да се извършва от деца без наблюдение.
3. НЕ позволявайте използването на уреда за игра от деца и винаги наблюдавайте децата, когато са в близост до електрически уреди.
4. Преди да започнете електромонтажните дейности, проверете дали захранването е изключено и/или дали електричеството е спряно от кутията с предпазители и осигурете изолация на всички полюси на захранването.
5. Точката за фиксиране на вентилатора за таван трябва да може да издържа на натоварване от 25 кг.
6. При монтажа трябва да се предвиди и минимално разстояние от 2,3 м между пода и долната част на перките.
7. Вентилаторът трябва да бъде заземен.
8. Вентилаторът трябва да бъде свързан единствено към електрозахранване. Вентилатори, свързани към алтернативни захранващи системи, като слънчева и вятърна енергия, акумулатори и др., не се покриват от условията на настоящата гаранция.
9. Използвайте САМО контролер EGLO, включен към вентилатора.
10. НЕ променяйте посоката на вентилатора, докато се върти.
11. НЕ поставяйте предмети в перките на вентилатора по време на работа, тъй като това може да повреди вентилатора и да причини нараняване.
12. НЕ използвайте едновременно вентилатори за таван и уреди на газ в едно и също помещение.
13. Всички продукти на EGLO са гарантирано без дефекти в изработката и материалите, при условие че продуктите се използват със захранващо напрежение в рамките на диапазона, в който е проектиран да работи уредът.
14. Този вентилатор за таван е подходящ единствено за сухи и затворени вътрешни помещения. Уредът не е подходящ за използване в бани или други помещения, които са постоянно влажни. Продуктът е предназначен само за битова употреба. Не използвайте при температура над 40 °C (104 °F).
15. EGLO lighting не носи отговорност за съвети, предоставени на потребителя от наши доставчици или трети страни, независимо дали са свързани с нас или не.
16. Важните предпазни мерки и инструкции в настоящото ръководство нямат за цел да обхванат всяко възможно условие или обстоятелство. Подразбира се, че фактори като здрав разум, внимание и грижа не могат да бъдат вградени в уреда и съответно те трябва да бъдат осигурени от тези, които ще го използват и поддържат.
17. Вентилаторът се захранва с прекъсвач за остатъчен ток (RCD) с номинален работен остатъчен ток до 30 mA.
18. Вентилаторът се счита за подходящ за използване в страни с умерен, топъл и влажен климат. Може да се използва и в други страни.
19. **ВНИМАНИЕ:** Ако се наблюдава необичайно осцилиращо движение, незабавно спрете да използвате вентилатора на тавана и се свържете с производителя, неговия сервизен агент или подходящо квалифицирани лица.

RU Инструкции по безопасности

Уведомление



Перед сборкой и установкой своего нового потолочного вентилятора внимательно ознакомьтесь с настоящим руководством. Для безопасной и успешной установки обязательно прочитайте настоящее руководство и обеспечьте его наличие под рукой у установщика и хранение в безопасном месте для обращения в будущем.

1. ВСЕ электротехнические работы должны выполняться только электриком, имеющим соответствующую квалификацию и лицензию. Этот потолочный вентилятор ДОЛЖЕН устанавливаться ТОЛЬКО электриком, имеющим соответствующую квалификацию и лицензию.
2. Это устройство может использоваться детьми в возрасте от 8 лет и лицами с ограниченными физическими, сенсорными или психическими возможностями или лицами без опыта и знаний под присмотром или после инструктирования по безопасному использованию устройства при условии, что они понимают соответствующие риски. Дети не должны играть с устройством. Очистка и техническое обслуживание не должны выполняться детьми без присмотра.
3. НЕ разрешайте детям играть с устройством и всегда следите за тем, как дети обращаются с любыми электрическими устройствами.
4. Перед началом любых электротехнических работ убедитесь в отсоединении питания и/или отключении от электросети на распределительной панели, а также в изолировании всех полюсов источника питания.
5. Точка фиксации для потолочного вентилятора должна быть рассчитана на нагрузку в 25 кг.
6. Кроме того, расстояние от пола до нижнего края лопастей должно составлять как минимум 2,3 м.
7. Вентилятор должен быть заземлен.
8. Вентилятор должен подключаться только к сетевому электропитанию. В отношении вентиляторов, подключаемых к другим системам питания (солнечным, ветровым, аккумуляторным), условия настоящей гарантии не действуют.
9. Пользуйтесь ТОЛЬКО контроллером EGLO, поставляемым с вашим вентилятором.
10. НЕ меняйте направление движения вашего вентилятора во время его вращения.
11. НЕ вставляйте никакие предметы в лопасти вентилятора во время его работы, поскольку это может привести к повреждению вентилятора и травмам.
12. НЕ пользуйтесь в одном помещении одновременно потолочными вентиляторами и газовыми устройствами.
13. Мы гарантируем, что изделия EGLO не имеют дефектов изготовления и материалов при условии использования изделий с напряжением питания, соответствующим номинальному диапазону напряжения изделия.
14. Этот потолочный вентилятор предназначен для использования только в сухих и закрытых помещениях. Он не подходит для использования в ванных комнатах и других помещениях с постоянно высоким уровнем влажности. Это изделие предназначено только для частного использования в бытовых условиях. Не используйте устройство при температуре более 40 °C (104 °F).
15. Подразделение осветительной продукции EGLO не будет нести ответственности за любые рекомендации, предоставленные потребителю поставщиками или третьими сторонами.
16. Важные меры по обеспечению безопасности и инструкции, приведенные в настоящем руководстве, не охватывают всех возможных ситуаций или обстоятельств. Следует иметь в виду, что здравый смысл, бдительность и осторожность не могут быть обеспечены производителем изделия — ими должны обладать те, кто занимаются эксплуатацией и техническим обслуживанием этого изделия.
17. Вентилятор должен иметь устройство защитного отключения (УЗО) с номинальным дифференциальным током не более 30 мА.
18. Вентилятор считается подходящим для использования в странах с теплым и влажным ровным климатом. Он также может использоваться в других странах.
19. ПРЕДУПРЕЖДЕНИЕ: Если наблюдается необычное колебательное движение, немедленно прекратите использование потолочного вентилятора и свяжитесь с производителем, его сервисным агентом или соответствующими квалифицированными лицами.

SR Bezbednosna uputstva

Obaveštenje



Pažljivo pročitajte ovo uputstvo pre montaže ili ugradnje novog plafonskog ventilatora. Kako bi ugradnja bila bezbedna i uspešna, pročitajte ovo uputstvo, neka bude dostupno vašem instalateru i čuvajte ga na bezbednom mestu za dalju primenu.

1. SVE elektro radove treba da izvodi isključivo kvalifikovan i licenciran električar. Plafonski ventilator mora da ugradi isključivo kvalifikovan i licenciran električar.
2. Ovaj uređaj mogu da koriste deca starija od 8 godina kao i osobe sa smanjenim fizičkim, senzornim ili mentalnim sposobnostima ili bez iskustva i znanja, ukoliko imaju nadzor ili uputstva vezana za bezbednu upotrebu uređaja i ukoliko su svesni mogućih opasnosti. Deca ne smeju da se igraju sa uređajem. Čišćenje i održavanje ne treba da rade deca bez nadzora.
3. Ne dozvolite deci da se igraju sa uređajem i nadgledajte ih sve vreme ako su blizu električnih uređaja.
4. Pre početka bilo kakvih elektro radova, proverite da li je prekinuto napajanje i/ili je isključena struja na glavnoj razvodnoj kutiji i proverite izolaciju svih faza napajanja.
5. Tačka fiksiranja plafonskog ventilatora mora da ima nosivost od 25 kg.
6. Ugradnjom se mora dozvoliti minimalno rastojanje od 2.3 m između poda i donje strane lopatica.
7. Ventilator mora biti uzemljen.
8. Ventilator mora da bude povezan isključivo na napajanje. Ventilatori koji su povezani na alternativne sisteme napajanja kao što su sunce, vetar, baterija itd., nisu pokriveni uslovima ove garancije.
9. Koristite SAMO EGLO kontroler koji ste dobili uz ventilator.
10. NE menjajte smer dok su lopatice ventilatora u pokretu.
11. Ne stavljajte bilo kakve predmete u lopatice ventilatora dok radi, jer to može da prouzrokuje kvar ventilatora i povredu.
12. Ne koristite plafonske ventilatore i gasne aparate u istoj sobi istovremeno.
13. Svi EGLO proizvodi su garantovano bez defekata u izradi i materijalima, pod uslovom da se proizvodi koriste pod naponom pod kojim je uređaj namenjen da radi.
14. Ovaj plafonski ventilator je jedino pogodan za upotrebu u suvim i zatvorenim prostorijama. Nije pogodan za korišćenje u kupatilima ili drugim stalno vlažnim prostorijama. Ovaj proizvod je namenjen isključivo za upotrebu u privatnim domaćinstvima. Ne radi na temperaturama preko 40 °C (104 °F).
15. Kompanija EGLO osvetljenje neće odgovarati za bilo koji savet koji je dat korisniku od bilo kog našeg dobavljača ili trećih lica.
16. Važne mere predostrožnosti i instrukcije u ovom uputstvu nisu predviđene da pokriju sve moguće uslove ili okolnosti. Jasno je da zdrav razum, pažnja i oprez su osobine koje ne mogu biti ugrađene u proizvod, i oni koji koriste i održavaju ovaj proizvod su ti koji moraju tako da se ponašaju.
17. Ventilator se napaja kroz kućnu razvodnu mrežu nominalne jačine struje koja ne prelazi 30 mA.
18. Ventilator se smatra pogodnim za korišćenje u zemljama koje imaju toplu vlažnu i ujednačenu klimu. Može se koristiti u drugim zemljama.
19. UPOZORENJE: Ukoliko se primeti neuobičajeno oscilirajuće kretanje, odmah prestanite da koristite ventilator na plafonu i obratite se proizvođaču, njegovom servisnom agentu ili prikladno kvalifikovanim osobama.

PL Wskazówki bezpieczeństwa

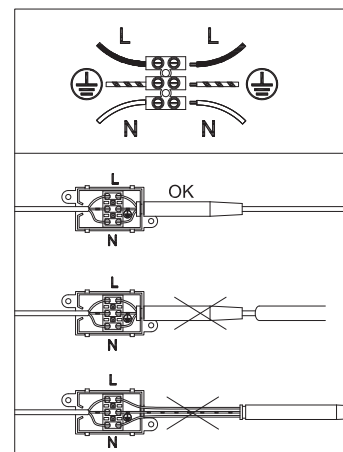
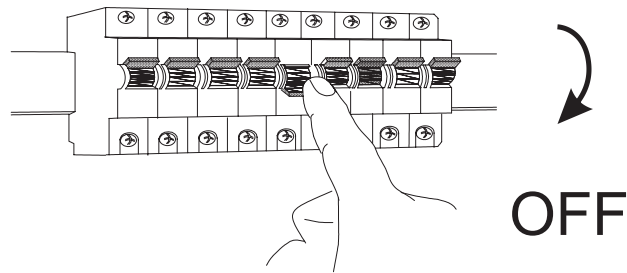
Uwaga



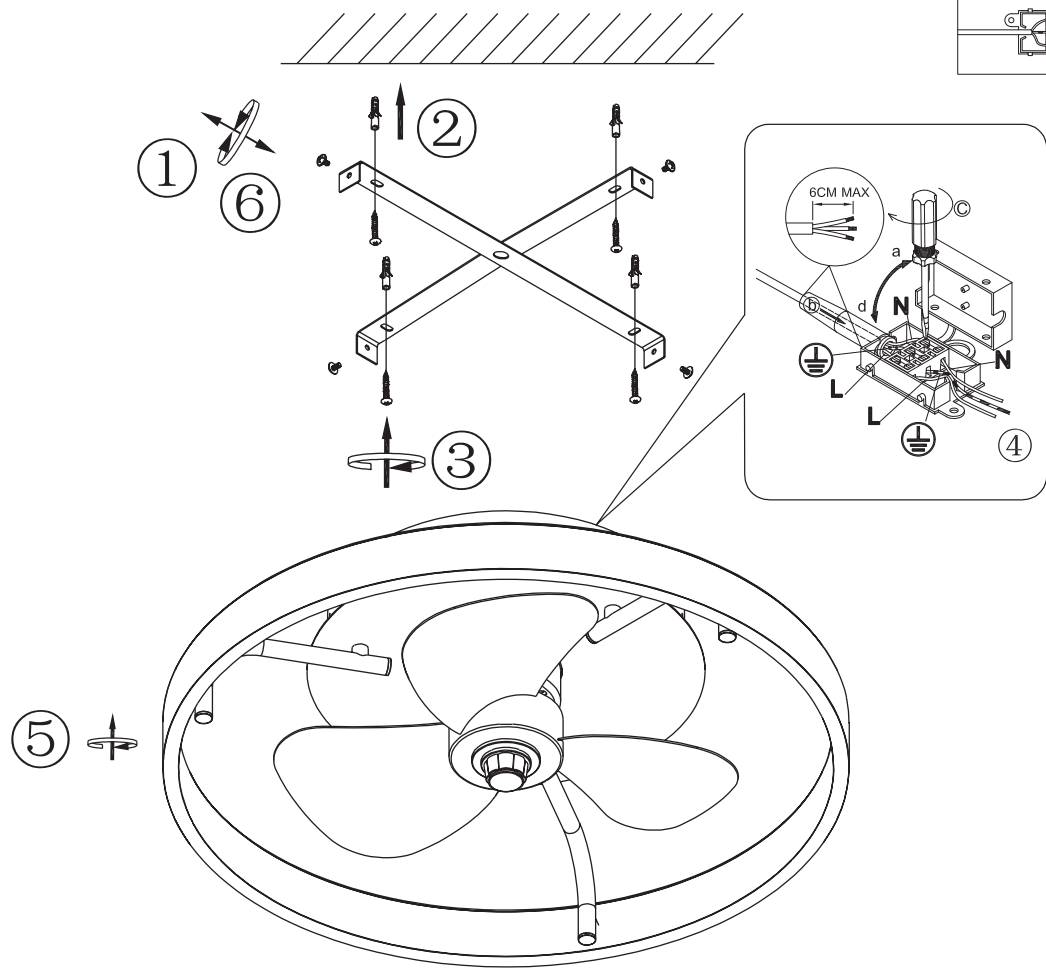
Przed przystąpieniem do montażu lub instalacji nowego wentylatora sufitowego należy dokładnie przeczytać niniejszą instrukcję obsługi. Aby zapewnić bezpieczną i pomyślną instalację, należy zapoznać się z niniejszą instrukcją obsługi, upewnić się, że instalator może się do niej odwołać i przechowywać ją w bezpiecznym miejscu celem jej użycia w przyszłości.

1. WSZELKIE prace elektrotechniczne powinny być wykonywane wyłącznie przez odpowiednio wykwalifikowanego i uprawnionego elektryka. Instalację niniejszego wentylatora sufitowego NALEŻY powierzać WYŁĄCZNIE odpowiednio wykwalifikowanemu i uprawnionemu elektrykowi.
2. To urządzenie może być używane przez dzieci w wieku powyżej 8 lat oraz osoby o ograniczonych zdolnościach fizycznych, sensorycznych lub umysłowych lub osoby nieposiadające doświadczenia i wiedzy, jeśli znajdują się one pod nadzorem lub zostały poinstruowane w zakresie bezpiecznej obsługi urządzenia i rozumieją związane z tym zagrożenia. Dzieciom nie wolno bawić się urządzeniem. Czyszczenie i konserwacja wchodzące w zakres obowiązków użytkownika nie mogą być wykonywane przez dzieci bez odpowiedniego nadzoru.
3. NIE wolno pozwalać dzieciom bawić się tym urządzeniem; przez cały czas należy sprawować nadzór nad nimi, jeśli znajdują się w pobliżu urządzeń elektrycznych.
4. Przed rozpoczęciem jakichkolwiek prac elektrotechnicznych należy upewnić się, że zasilanie jest odłączone i/lub sieć elektryczna jest wyłączona w skrzynce rozdzielczej i zapewnić pełną izolację biegunów źródła zasilania.
5. Punkt mocowania wentylatora sufitowego musi wytrzymać obciążenie 25 kg.
6. Montaż musi również uwzględniać zachowanie odstępu między podłogą a dolną częścią łopatek, wynoszącego nie mniej niż 2,3 m.
7. Wentylator musi być uziemiony.
8. Można podłączać wentylator wyłącznie do sieci zasilania energią elektryczną. Warunki niniejszej gwarancji nie obejmują wentylatorów podłączonych do alternatywnych systemów zasilania, tj. fotowoltaicznych, wiatrowych, akumulatorowych itp.
9. Używaj WYŁĄCZNIE kontrolera EGLO dostarczonego z wentylatorem.
10. NIE należy odwracać kierunku obrotów wentylatora podczas jego pracy.
11. Podczas pracy wentylatora NIE wolno umieszczać jakichkolwiek przedmiotów wewnątrz/na zewnątrz jego łopatek, ani pomiędzy nimi, ponieważ może to skutkować uszkodzeniem wentylatora i obrażeniami ciała.
12. Jednoczesne użytkowanie wentylatorów sufitowych i urządzeń gazowych w tym samym pomieszczeniu jest ZABRONIONE.
13. Wszystkie produkty marki EGLO są objęte gwarancją jakości wykonania i materiałów pod warunkiem, że są zasilane napięciem o zakresie odpowiadającym ich napięciu roboczemu.
14. Niniejszy wentylator sufitowy nadaje się wyłącznie do stosowania w suchych, zamkniętych pomieszczeniach wewnętrznych. Nie nadaje się do stosowania w łazienkach ani innych wilgotnych pomieszczeniach. Niniejszy produkt jest przeznaczony wyłącznie do użytku domowego. Nie należy pracować w temperaturach powyżej 40°C (104°F).
15. Firma EGLO lighting nie ponosi odpowiedzialności za porady udzielane konsumentom przez któregokolwiek z naszych dostawców, osoby trzecie, podmioty zależne i inne.
16. Istotne środki bezpieczeństwa i instrukcje ujęte w niniejszym dokumencie nie uwzględniają wszystkich potencjalnych warunków i okoliczności eksploatacji urządzenia. Jest rzeczą oczywistą, że zdrowy rozsądek, ostrożność i dbałość są czynnikami, których nie można zintegrować z produktem, a osoby stosujące i konserwujące ten produkt muszą je zachowywać.
17. Źródłem zasilania wentylatora jest wyłącznik różnicowoprądowy (RCD) o znamionowym resztkowym prądzie roboczym nieprzekraczającym 30 mA.
18. Wentylator jest uważany za odpowiedni do stosowania w krajach o ciepłym, wilgotnym i zrównoważonym klimacie. Może być również stosowany w innych krajach.
19. OSTRZEŻENIE: W przypadku zaobserwowania nietypowego ruchu oscylacyjnego należy natychmiast przerwać korzystanie z wentylatora sufitowego i skontaktować się z producentem, jego agentem serwisowym lub odpowiednio wykwalifikowanymi osobami.

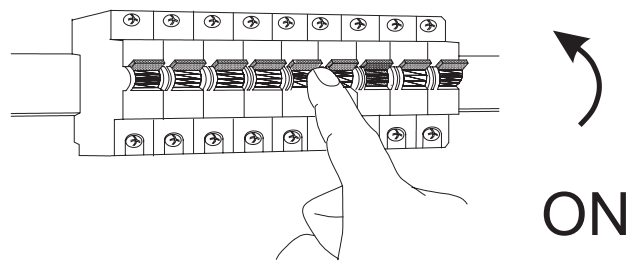
A



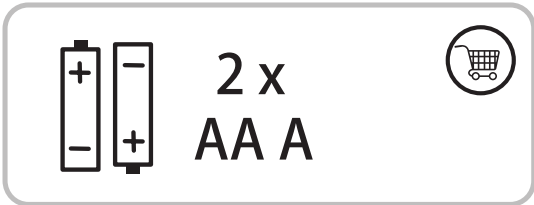
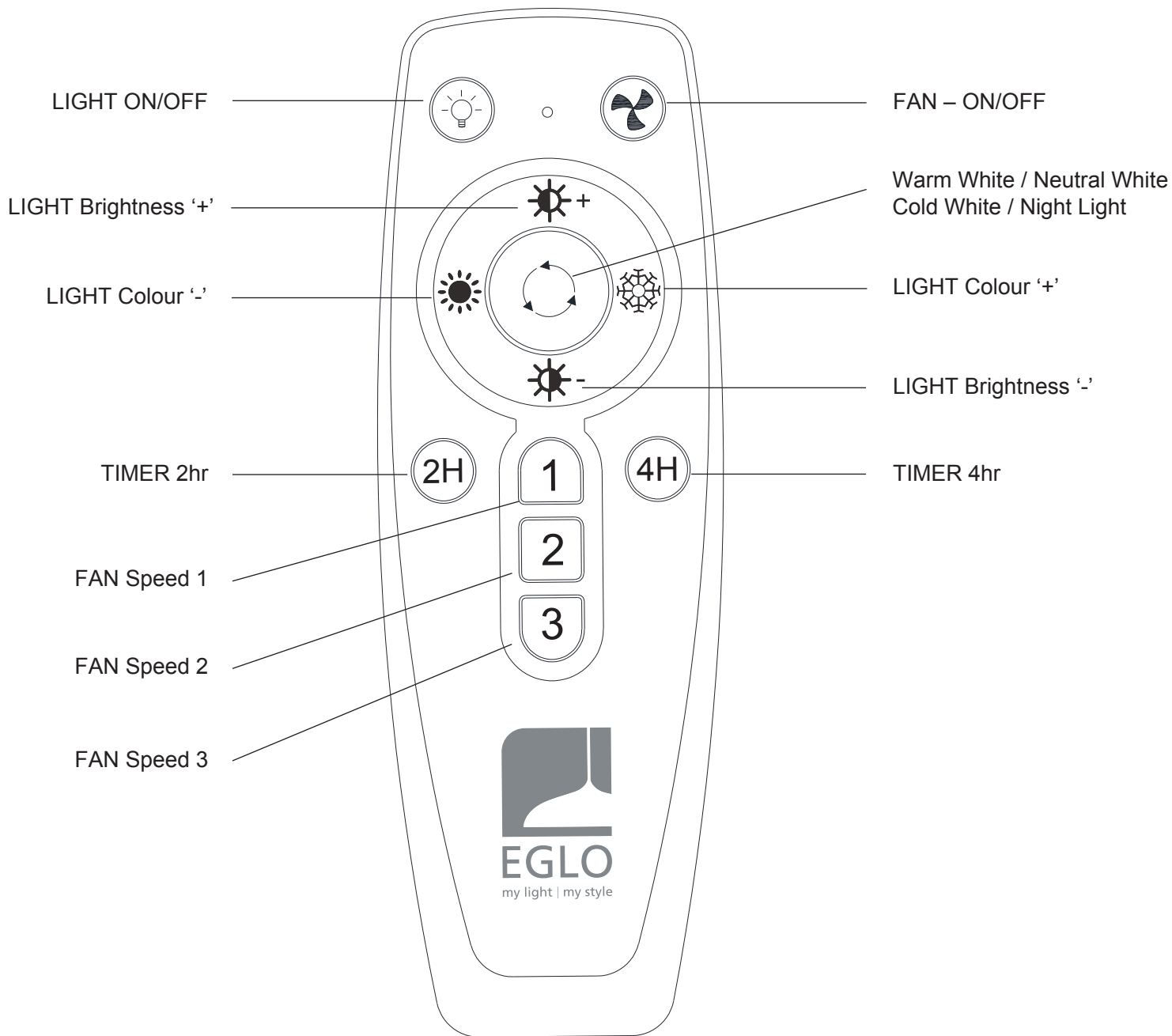
B



C



D



DE REINIGUNG

Reinigung: Verwenden Sie eine weiche Bürste oder ein fusselfreies Tuch, um das Kratzen auf der Oberfläche zu vermeiden. Oberflächenschmutz oder eine Ansammlung von Schmutz und Staub kann leicht mit einem milden Reinigungsmittel auf einem nur leicht angefeuchteten Tuch entfernt werden. Verwenden Sie KEINE Scheuermittel, da diese die Oberfläche beschädigen können.

EN CLEANING

Cleaning: Use a soft brush or lint-free cloth to prevent scratching the finish. Surface smudges or an accumulation of dirt and dust can be removed by using a mild detergent and only a slightly dampened cloth. Do NOT use abrasive cleaning agents as they may damage the finish.

FR NETTOYAGE

Pour le nettoyage : utilisez une brosse souple ou un chiffon non pelucheux pour éviter de rayer la couche de finition. Les taches superficielles ou les accumulations de poussière et de saleté peuvent être éliminées à l'aide d'un nettoyeur doux et uniquement avec un chiffon légèrement humide. N'utilisez PAS de produits nettoyeurs abrasifs, car ils pourraient endommager la couche de finition.

IT PULIZIA

Pulizia: utilizzare una spazzola morbida o un panno che non perde fibre per evitare di graffiare la superficie. Striature, sedimenti e polvere possono essere rimossi utilizzando un detergente delicato e un panno leggermente umido. NON utilizzare prodotti abrasivi in quanto potrebbero danneggiare la finitura.

NL REINIGING

Reiniging: Gebruik een zachte borstel of pluisvrije doek om krassen op het glas te voorkomen. Vlekken op het oppervlak of een ophoping van vuil en stof kunnen worden verwijderd met een mild reinigingsmiddel en een licht vochtige doek. Gebruik GEEN schuurmiddelen omdat deze het glas kunnen beschadigen.

ES LIMPIEZA

Limpieza: utilice un cepillo suave o un paño sin pelusa para evitar rayar el acabado. Las manchas superficiales o una acumulación de suciedad y polvo se pueden eliminar utilizando un detergente suave y solo un paño ligeramente humedecido. NO utilice productos de limpieza abrasivos, ya que pueden dañar el acabado.

PT LIMPEZA

Limpeza: Utilize uma escova macia ou um pano sem pelos para evitar riscar o acabamento. As manchas na superfície ou uma acumulação de sujidade e de pó podem ser removidas com um detergente neutro e apenas com um pano ligeiramente humedecido. NÃO utilize agentes de limpeza abrasivos, pois os mesmos podem danificar o acabamento.

FI PUHDISTAMINEN

Puhdistaminen: Käytä pehmeää harjaa tai nukkaantumattomaa liinaa, jotta pinta ei naarmuunnu. Pinnassa olevat tahrat tai pinnalle kertyneen lian ja pölyn voi poistaa miedolla puhdistusaineella ja kevyesti kostutetulla liinalla. ÄLÄ käytä hankaavia puhdistusaineita, sillä ne voivat vahingoittaa pintaa.

SE RENGÖRING

Rengöring: Använd en mjuk borste eller luddfri duk för att förhindra repor i ytbehandlingen. Fläckar på ytan eller ansamlad smuts och damm kan avlägsnas med ett mildt rengöringsmedel och en lätt fuktad duk. Använd INTE slipande rengöringsmedel då de kan skada ytbehandlingen.

CZ ČIŠTĚNÍ

Čištění: Používejte měkký kartáček nebo hadřík, který nepouští vlákna, aby nedošlo k poškrábání povrchu. Šmouhy na povrchu nebo nahromaděné nečistoty a prach lze odstranit použitím hadříku lehce navlhčeného neagresivním čisticím prostředkem. NEPOUŽÍVEJTE abrazivní čisticí prostředky, protože mohou poškodit povrch.

HU TISZTÍTÁS

Tisztítás: Használjon egy puha kefét vagy szőszmentes rongyot, hogy ne karcolja meg a felületet. A felületi piszkot vagy a felhalmozódott szennyeződést és port enyhe mosószerrel és enyhén nedves ruhával távolíthatja el. NE használjon súrolószert, mert károsíthatja a felületet.

GR ΚΑΘΑΡΙΣΜΟΣ

Καθαρισμός: Χρησιμοποιήστε μια μαλακή βούρτσα ή ένα πανί χωρίς χνούδια για την αποφυγή γρατζουνιών στο φινίρισμα. Οι επιφανειακοί λεκέδες ή η συσσωρευμένη βρομιά και οκόνη μπορούν να απομακρυνθούν με ήπιο απορρυπαντικό και ελαφρώς μόνο βρεγμένο πανί. ΜΗΝ χρησιμοποιείτε διαβρωτικά καθαριστικά, επειδή μπορεί να καταστρέψουν το φινίρισμα.

RO CURĂȚAREA

Curățare: Folosiți o perie moale sau o cârpă fără scame pentru a preveni zgârierea finisajului. Petele de suprafață sau acumularea de murdărie și praf pot fi îndepărtate folosind un detergent cu textură delicată și doar o cârpă ușor umezită. NU folosiți agenți de curățare abrazivi, deoarece aceștia pot deteriora finisajul.

TR TEMİZLİK

Temizlik: Cilada çizik oluşturmayacak şekilde yumuşak bir fırça ya da tiftiksiz bir bez kullanın. Yüzeydeki lekeler ya da kir ve toz birikintileri deterjan ve hafifçe nemlendirilmiş bir bez yardımıyla temizlenebilir. Cilaya zarar verebileceğinden, aşındırıcı temizlik maddeleri KULLANMAYIN.

BG ПОЧИСТВАНЕ

Почистване: Използвайте мека четка или кърпа без влакна, за да не надраскате покритието. Замърсяването на повърхностите или натрупването на мръсотия и прах могат да бъдат премахнати с помощта на мек препарат и само леко навлажнена кърпа. НЕ използвайте абразивни почистващи препарати, тъй като могат да нарушат покритието.

RU ОЧИСТКА

Очистка: во избежание образования царапин на поверхности, пользуйтесь мягкой или безворсовой тканью. Пятна на поверхности, а также скопления пыли и грязи можно легко удалить с помощью мягкого чистящего средства и слегка смоченной ткани. НЕ пользуйтесь абразивными чистящими средствами, поскольку они могут повредить покрытие.

SR ČIŠĆENJE

Čišćenje: Koristite meku četku ili krpu koja ne ostavlja dlake kako biste sprečili grebanje površine. Površinske mrlje ili skupljena nečistoća i prašina mogu se ukloniti blagim deterdžentom i samo blago navlaženom krpom. NEMOJTE koristiti abrazivna sredstva za čišćenje jer mogu oštetiti površinu.

PL CZYSZCZENIE

Czyszczenie: Aby zapobiec zarysowaniu produktu, do czyszczenia należy używać miękkiej szcztotki lub niestrzępiącej się ściereczki. Zaplamienia powierzchni lub nagromadzony pył i kurz można usuwać łagodnym detergentem i lekko zwilżoną ściereczką. NIE WOLNO stosować środków czyszczących o właściwościach ściernych, ponieważ mogą one uszkodzić elementy wykończenia

DE WARTUNG

Wartung: Alle EGLO-Deckenventilatoren müssen regelmäßig gewartet werden, um ihre Leistung aufrechtzuerhalten. Ziehen Sie alle 6 Monate mit einem Schraubendreher ALLE Schrauben nach. Die Reparatur oder der Austausch von Teilen der Sicherheitsaufhängung ist nur vom Hersteller, seinem Kundendienst oder entsprechend qualifizierten Personen durchzuführen.

EN MAINTENANCE

Maintenance: All EGLO ceiling fans need to be maintained regularly to maintain performance. Every 6 months, retighten ALL screws with a screwdriver. The repair or replacement of parts of the safety suspension system shall be performed only by the manufacturer, its service agent, or suitably qualified persons.

FR MAINTENANCE

Pour la maintenance : tous les ventilateurs de plafond EGLO doivent être entretenus régulièrement pour fonctionner de manière optimale. Tous les 6 mois, resserrez TOUTES les vis avec un tournevis. La réparation et le remplacement des pièces du système de sécurité de suspension doivent uniquement être réalisés par le fabricant, son représentant ou toute personne qualifiée.

IT MANUTENZIONE

Manutenzione: per conservare inalterate le proprie prestazioni, tutti i ventilatori da soffitto EGLO devono essere regolarmente sottoposti a manutenzione. Ripassare TUTTE le viti con un cacciavite ogni 6 mesi. La riparazione o la sostituzione di parti del sistema di sospensione di sicurezza deve essere svolta solo dal produttore, dal suo agente addetto all'assistenza o da personale adeguatamente qualificato.

NL ONDERHOUD

Onderhoud: Alle EGLO-plafondventilatoren hebben regelmatig onderhoud nodig om goed te blijven presteren. Draai om de 6 maanden ALLE schroeven aan met een schroevendraaier. Reparatie of vervanging van onderdelen van het veiligheidsophangstelsysteem mag uitsluitend worden uitgevoerd door de fabrikant, diens onderhoudsmonteur of een erkende vakman.

ES MANTENIMIENTO

Mantenimiento: todos los ventiladores de techo EGLO necesitan ser mantenidos regularmente para conservar su rendimiento. Cada 6 meses, apriete TODOS los tornillos con un destornillador. La reparación o el reemplazo de las piezas del sistema de suspensión de seguridad debe ser realizada solo por el fabricante, el servicio técnico autorizado o personas debidamente calificadas.

PT MANUTENÇÃO

Manutenção: As ventoinhas de teto da EGLO necessitam de manutenção regular para manterem o seu desempenho. Reaperte, a cada 6 meses, TODOS os parafusos com uma chave de parafusos. A reparação ou substituição de peças do sistema de suspensão de segurança deve ser executada apenas pelo fabricante, pelo seu técnico de manutenção ou pessoas com as devidas qualificações.

FI HUOLTO

Huolto: Kaikki EGLO:n kattotuulettimet on huollettava säännöllisesti asianmukaisen toiminnan takaamiseksi. KAIKKI ruuvit on kiristettävä ruuvimeisselillä uudelleen 6 kuukauden välein. Turvaripustusjärjestelmän osien korjaaminen tai vaihtaminen on annettava ainoastaan valmistajan, sen huoltoedustajan tai alan muun ammattilaisen tehtäväksi.

SE UNDERHÅLL

Underhåll: Alla EGLO:s takfläktar måste underhållas regelbundet för att upprätthålla prestandan. Var 6:e månad ska ALLA skruvar dras åt med en skruvmejsel. Reparation eller utbyte av delar i systemet för säkerhetsupphängning ska utföras av tillverkaren, dennes servicerepresentant eller personer med lämplig behörighet.

CZ ÚDRŽBA

Údržba: Všechny stropní ventilátory EGLO vyžadují pro zachování správného výkonu pravidelnou údržbu. Každých 6 měsíců dotáhněte VŠECHNY šrouby pomocí šroubováku. Opravu nebo výměnu součástí systému bezpečnostního zavěšení smí provést pouze výrobce, jeho servisní zástupce nebo příslušně kvalifikovaná osoba.

HU KARBANTARTÁS

Karbantartás: A teljesítmény fenntartása érdekében az EGLO mennyezeti ventilátorokat rendszeresen karban kell tartani. 6 havonta húzzon meg MINDEN csavart csavarhúzóval. A biztonsági felfüggesztési rendszer alkatrészeinek javítását vagy cseréjét csak a gyártó, annak szervizképviselője vagy megfelelő képesítéssel rendelkező szakember végezheti.

GR ΣΥΝΤΗΡΗΣΗ

Συντήρηση: Όλοι οι ανεμιστήρες οροφής EGLO πρέπει να υποβάλλονται σε τακτική συντήρηση, ώστε να διατηρηθεί σταθερή η απόδοσή τους. Ανά έξι μήνες πρέπει να ξανασφίγγετε ΟΛΕΣ τις βίδες με ένα κατσαβίδι. Η επισκευή ή αντικατάσταση εξαρτημάτων του συστήματος ανάρτησης ασφαλείας πρέπει να εκτελείται μόνο από τον κατασκευαστή, τον αντιπρόσωπο τεχνικής υποστήριξης ή από άτομα που διαθέτουν την κατάλληλη τεχνική εκπαίδευση.

RO ÎNȚREȚINERE

Întreținere: Toate ventilatoarele de tavan EGLO trebuie întreținute regulat pentru a le menține performanța. La fiecare 6 luni, strângeți TOATE șuruburile cu o șurubelniță. Repararea sau înlocuirea pieselor sistemului de suspensie de siguranță trebuie efectuată numai de către producător, agentul de service sau de persoane calificate coresponsuzător.

TR BAKIM

Bakım: Tüm EGLO tavan vantilatörleri, performansın sürdürülebilmesi için düzenli olarak bakımdan geçirilmelidir. TÜM vidaları 6 ayda bir tornavida yardımıyla yeniden sıkın. Emniyet süspansiyon sistemine ait parçaların tamir ya da değiştirilmesi işlemi; imalatçı, teknik servis ya da uzmanlık sahibi kişiler tarafından gerçekleştirilmelidir.

BG ПОДДРЪЖКА

Поддръжка: Всички вентилатори за таван на EGLO трябва да се поддържат редовно, за да се запази тяхната ефективност. Затягайте ВСИЧКИ винтове с отвертка на всеки 6 месеца. Ремонтът и смяната на части от системата за безопасно окачване трябва да се извършват от производителя, негов обслужващ представител или лице с подходяща компетентност.

RU ТЕХНИЧЕСКОЕ ОБСЛУЖИВАНИЕ

Техническое обслуживание: для сохранения рабочих характеристик все потолочные вентиляторы EGLO должны регулярно проходить техническое обслуживание. Каждые 6 месяцев следует с помощью отвертки выполнять повторную затяжку ВСЕХ винтов. Ремонт или замена деталей предохранительной подвесной системы должны выполняться только производителем, его агентом по обслуживанию или лицами, обладающими соответствующей квалификацией.

SR ODRŽAVANJE

Održavanje: Svi EGLO plafonski ventilatori moraju se redovno održavati da bi se sačuvala funkcionalnost. Svaki 6 meseci zavrnite SVE šrafove šrafciгерom. Popravku ili zamenu delova sistema sigurnosnog vešanja izvode samo proizvođač, njegov servisirani odgovarajuća kvalifikovana lica.

PL KONSERWACJA

Konserwacja: Wszystkie wentylatory sufitowe firmy EGLO należy poddawać regularnej konserwacji w celu zadbania o ich prawidłową pracę. Co 6 miesięcy dokręć WSZYSTKIE śruby wkrętakiem. Części bezpiecznego układu zawieszenia może wymieniać lub naprawiać producent, autoryzowany serwis lub odpowiednio wykwalifikowany personel.

DE Entsorgung



Elektrogeräte nicht als unsortierten Hausmüll entsorgen, sondern getrennte Sammelstellen nutzen. Wenden Sie sich an Ihre Gemeinde, um weitere Informationen über die verfügbaren Sammelsysteme zu erhalten. Wenn Elektrogeräte auf Deponien oder Müllhalden entsorgt werden, können gefährliche Stoffe in das Grundwasser und in die Nahrungskette gelangen, was Ihrer Gesundheit und Ihrem Wohlbefinden schadet.

EN Disposal



Do not dispose of electrical appliances as unsorted municipal waste, use separate collection facilities. Contact your local council for more information regarding the collection systems available. If electrical appliances are disposed of in landfills or dumps, hazardous substances can leak into the ground water and get into the food chain, damaging your health and well-being.

FR Mise au rebut



Ne jetez pas les appareils électriques avec les déchets municipaux non triés, utilisez un centre de collecte spécialisé. Contactez votre mairie pour plus d'informations concernant les systèmes de collecte disponibles. Si des appareils électriques sont jetés dans des décharges, des substances dangereuses peuvent s'infiltrer dans les nappes phréatiques et entrer dans la chaîne alimentaire, ce qui peut nuire à votre santé et à votre bien-être.

IT Smaltimento



Non smaltire gli apparecchi elettrici insieme ai rifiuti domestici indifferenziati; ricorrere a strutture per la raccolta differenziata. Per maggiori informazioni in merito ai sistemi di raccolta differenziata disponibili contattare il proprio comune di residenza. Lo smaltimento degli apparecchi elettrici in discariche può causare lo sversamento di sostanze pericolose, che possono penetrare nell'acqua sotterranea e infiltrarsi nella catena alimentare con conseguenti danni per la salute e il benessere delle persone.

NL Verwijdering



Gooi elektrische apparaten niet weg als ongesorteerd huishoudelijk afval, maar breng ze naar een inzamelpunt. Neem contact op met uw gemeente voor meer informatie over de beschikbare inzamelingsmogelijkheden. Als elektrische apparaten op stortplaatsen of elders worden gestort, kunnen gevaarlijke stoffen in het grondwater en uiteindelijk in de voedselketen terechtkomen, wat schadelijk is voor uw gezondheid en welzijn.

ES Eliminación



No deseche los aparatos eléctricos como residuos municipales sin clasificar, use instalaciones de recolección separadas. Póngase en contacto con la municipalidad para obtener más información sobre los sistemas de recolección disponibles. Si los aparatos eléctricos se desechan en basureros o vertederos, las sustancias peligrosas pueden filtrarse en el agua subterránea y entrar en la cadena alimentaria, dañando su salud y bienestar.

PT Eliminação



Não elimine os equipamentos elétricos como lixo doméstico indiferenciado, utilize os serviços de recolha separada. Contacte a sua câmara municipal para obter mais informações sobre os sistemas de recolha de resíduos disponíveis. Se os equipamentos elétricos forem eliminados em aterros ou lixeiras, as substâncias perigosas podem verter para os lençóis de água no subsolo e entrar na cadeia alimentar, causando danos para a saúde e bem-estar.

FI Hävittäminen



Älä heitä sähkölaitteita sekajätteeseen, vaan vie ne erilliseen kierrätykseen. Lisätietoa sähkölaitteiden kierrätyksestä saat kuntasi viranomaisilta. Jos sähkölaitteet joutuvat kaatopaikoille, niistä voi vuotaa vaarallisia aineita pohjaveteen ja sitä kautta ravintoketjuun vahingoittaen täten ihmisten terveyttä ja hyvinvointia.

SE Bortskaffande



Kasta inte elektriska apparater som osorterat avfall: använd separata avfallshanteringsanläggningar. Kontakta din kommun för mer information om tillgängliga insamlingsssystem. Om elektriska apparater bortskaffas i deponier eller soptippar kan farliga ämnen läcka ut i grundvattnet, där de hamnar i livsmedelskedjan och kan skada din hälsa och ditt välbefinnande.

CZ Likvidace



Elektrické spotřebiče nelikvidujte jako netříděný komunální odpad, využijte sběrná zařízení pro tříděný odpad. Bližší informace o dostupných systémech sběru odpadu Vám poskytne místní samospráva. Pokud jsou elektrické spotřebiče likvidovány na skládkách, mohou do podzemních vod unikat nebezpečné látky a dostat se do potravinového řetězce, což může poškodit Vaše zdraví.

HU Hulladékkezelés



Ne helyezze az elektromos készülékeket a válogatás nélküli háztartási hulladék közé, hanem vegyen igénybe különálló gyűjtési lehetőséget. A rendelkezésre álló gyűjtési rendszerekkel kapcsolatos további információért forduljon a helyi önkormányzathoz. Elektromos készülékek szeméttelen történő hulladékkezelése esetén veszélyes anyagok szivároghatnak a talajvízbe és kerülhetnek a táplálékláncba, ami kárt tesz az egészség és a jóllét tekintetében.

GR Απόρριψη



Μην απορρίπτετε τις ηλεκτρικές συσκευές μαζί με τα συνήθη οικιακά απορρίμματα, παραδίδετέ τις στα ειδικά σημεία συγκέντρωσης. Επικοινωνήστε με τις δημοτικές αρχές της περιοχής σας για περισσότερες πληροφορίες σχετικά με τα διαθέσιμα συστήματα περισυλλογής. Η απόρριψη των ηλεκτρικών συσκευών σε ΧΥΤΑ ή σε χωματερές ενέχει κινδύνους για την υγεία και την ποιότητα ζωής, μέσω της διαρροής επικίνδυνων ουσιών στα υπόγεια ύδατα το πέρασμά τους στην τροφική αλυσίδα.

RO Reciclare



Nu aruncați dispozitivele electrice ca deșeuri municipale nesortate, utilizați facilitățile de colectare selectivă. Contactați administrația locală pentru mai multe informații referitoare la sistemele de colectare disponibile. Dacă aparatele electrice sunt eliminate în depozite de deșeuri sau în grămezile de gunoi, substanțele periculoase se pot scurge în apele freatice și pot pătrunde în lanțul alimentar dăunând sănătății și bunăstării.

TR İmha



Elektrikli cihazları ayrılmamış çöp olarak imha etmeyin; toplama tesislerine götürün. Mevcut toplama sistemlerine ilişkin bilgi edinmek için yerel yönetim birimiyle irtibata geçin. Elektrikli cihazların çöp sahası ya da atık alanlarında imha edilmesi tehlikeli maddelerin yeraltı sularına sızarak beslenme zincirine karışmasına, sağlık ve refahınızı etkilemesine yol açabilir.

BG Третиране на отпадъци



Не изхвърляйте електроуредите в контейнерите за несортирани битови отпадъци, използвайте съоръжения за разделно събиране. Свържете се с местните органи за повече информация относно наличните системи за събиране на отпадъци. При изхвърляне на електроуреди в сметища е възможно изтичане на опасни вещества в подпочвените води и попадането им в хранителната верига, което може да навреди на Вашето здраве и благосъстояние.

RU Утилизация



Не утилизируйте электрические устройства вместе с несортированными бытовыми отходами — обращайтесь в специализированные пункты сбора. За информацией о доступных системах сбора обращайтесь в местные органы власти. Если электрические устройства утилизируются на свалках, в подземные воды могут проникать опасные вещества, которые затем попадают в пищевые цепи, что неблагоприятно сказывается на здоровье и благополучии людей.

SR Odlaganje



Ne odlažite električne uređaje kao nesortirani komunalni otpad, već koristite odvojene objekte za odlaganje otpada. Kontaktirajte gradsku upravu za više informacija vezano za dostupne sisteme prikupljanja otpada. Ukoliko su električni uređaji odloženi na deponiju, opasne supstance mogu da procure u podzemne vode i dođu do lanca ishrane i tako ugroze vaše zdravlje.

PL Utylizacja



Nie należy wyrzucać urządzeń elektrycznych do niesortowanych odpadów komunalnych, lecz korzystać z oddzielnych punktów zbiórki do tego przeznaczonych. Aby uzyskać więcej informacji na temat dostępnych systemów zbierania odpadów, należy skontaktować się z władzami lokalnymi. Wyrzucanie urządzeń elektrycznych na składowiska odpadów lub wysypiska grozi przenikaniem substancji niebezpiecznych dla zdrowia i dobrego samopoczucia do wód gruntowych i łańcucha pokarmowego.

DE Technische Daten

| | |
|-------------------------|--------------------------------|
| Artikelnummer: | 35098 |
| Stromspannung: | 220-240V~, 50/60Hz. |
| Stromverbrauch: | 35W(motor),40W max.(LED light) |
| Abmessungen: | Höhe: 14.5 cm (5.7 in) |
| Ventilator-Durchmesser: | 50cm (19.7 in) |
| Gewicht: | 3.0 kg (6.6 lb) |

Fernbedienung

| | |
|-----------|---------------------------------------|
| Batterie: | 2 x 1,5 V, Type AAA (nicht enthalten) |
|-----------|---------------------------------------|

EN Technical data

| | |
|--------------------|--------------------------------|
| Item number: | 35098 |
| Operating voltage: | 220-240V~, 50/60Hz. |
| Total output: | 35W(motor),40W max.(LED light) |
| Dimensions: | Height: 5.7 in (14.5 cm) |
| Fan diameter: | 19.7 in (50 cm) |
| Weight: | 6.6 lb (3.0 kg) |

Remote Control

| | |
|----------|------------------------------------|
| Battery: | 2 x 1,5 V, Type AAA (not included) |
|----------|------------------------------------|

FR Données techniques

| | |
|-----------------------------|--------------------------------|
| Numéro d'article : | 35098 |
| Tension de fonctionnement : | 220-240V~, 50/60Hz. |
| Sortie totale : | 35W(motor),40W max.(LED light) |
| Dimensions : | Hauteur :5.7 pouces (14.5 cm) |
| Diamètre du ventilateur : | 19.7 pouces (50 cm) |
| Poids : | 6.6 livres (3.0 kg) |

Télécommande

| | |
|--------|------------------------------------|
| Pile : | 2 x 1,5 V, type AAA (non incluses) |
|--------|------------------------------------|

IT Dati tecnici

| | |
|-----------------------|--------------------------------|
| Numero articolo: | 35098 |
| Tensione operativa: | 220-240V~, 50/60Hz. |
| Potenza totale: | 35W(motor),40W max.(LED light) |
| Dimensioni: | Altezza:14.5cm |
| Diametro ventilatore: | 50cm |
| Peso: | 3.0 kg |

Telecomando

| | |
|-----------|-----------------------------------|
| Batteria: | 2 x 1,5 V, tipo AAA (non include) |
|-----------|-----------------------------------|

NL Technische gegevens

| | |
|---------------------|--------------------------------|
| Artikelnummer: | 35098 |
| Werkspanning: | 220-240V~, 50/60Hz. |
| Totaal vermogen: | 35W(motor),40W max.(LED light) |
| Afmetingen: | Hoogte: 14.5 cm |
| Ventilatordiameter: | 50cm |
| Gewicht: | 3.0kg |

Afstandsbediening

| | |
|-----------|---------------------------------------|
| Batterij: | 2 x 1,5 V, type AAA (niet inbegrepen) |
|-----------|---------------------------------------|

ES Datos técnicos

| | |
|----------------------------|--|
| Número de artículo: | 35098 |
| Tensión de funcionamiento: | 220-240V~, 50/60Hz. |
| Salida total: | 35W vatios(motor), 40W vatios max. (LED light) |
| Dimensiones: | Altura: 5.7 in (14.5 cm) |
| Diámetro del ventilador: | 19.7 in (50 cm) |
| Peso: | 6.6 lb (3.0 kg) |

Control remoto

| | |
|----------|-----------------------------------|
| Batería: | 2 x 1,5 V, tipo AAA (no incluido) |
|----------|-----------------------------------|

PT Dados Técnicos

| | |
|--------------------------|---------------------------------|
| Número ref.: | 35098 |
| Tensão de funcionamento: | 220-240V~, 50/60Hz. |
| Saída total: | 35W(motor), 40W max.(LED light) |
| Dimensões: | Altura: 5.7 in (14.5 cm) |
| Diâmetro da ventoinha: | 19.7 pol (50 cm) |
| Peso: | 6.6 lb (3.0 kg) |

Controlo remoto

| | |
|--------|-------------------------------------|
| Pilha: | 2 x 1,5 V, tipo AAA (não incluídas) |
|--------|-------------------------------------|

FI Tekniset tiedot

| | |
|-------------------------|--------------------------------|
| Tuotenumero: | 35098 |
| Käyttöjännite: | 220-240V~, 50/60Hz. |
| Kokonaislähtöteho: | 35W(motor),40W max.(LED light) |
| Mitat: | Rungon: 14.5 cm (5.7 in) |
| Tuulettimen halkaisija: | 50cm (19.7 in) |
| Paino: | 3.0 kg (6.6 lb) |

Kaukosäädin

| | |
|-----------|--|
| Paristot: | 2 x 1,5 V, AAA (ei sisälly toimitukseen) |
|-----------|--|

SE Tekniska data

| | |
|-----------------|--------------------------------|
| Artikelnummer: | 35098 |
| Driftspänning: | 220-240V~, 50/60Hz. |
| Total effekt: | 35W(motor),40W max.(LED light) |
| Dimensioner: | Höjd: 5.7 in (14.5 cm) |
| Fläkt diameter: | 19.7 in (50 cm) |
| Vikt: | 6.6 lb (3.0 kg) |

Fjärrkontroll

| | |
|----------|-------------------------------|
| Batteri: | 2 x 1,5 V, Typ AAA (ingår ej) |
|----------|-------------------------------|

CZ Technické údaje

| | |
|---------------------|--------------------------------|
| Číslo výrobku: | 35098 |
| Provozní napětí: | 220-240V~, 50/60Hz. |
| Celkový výstup: | 35W(motor),40W max.(LED light) |
| Rozměry: | Výška: 5.7 in (14.5 cm) |
| Průměr ventilátoru: | 19.7 in (50 cm) |
| Hmotnost: | 6.6 lb(3.0 kg) |

Dálkové ovládání

| | |
|----------|------------------------------------|
| Baterie: | 2 x 1,5 V, Typ AAA (není součástí) |
|----------|------------------------------------|

HU Műszaki adatok

| | |
|-------------------------------|----------------------------------|
| Cikkszám: | 35098 |
| Üzemi feszültség: | 220-240V~, 50/60Hz. |
| Teljes kimeneti teljesítmény: | 35W (motor), 40W max.(LED light) |
| Méretek: | Magassága:5.7 hüvelyk (14.5 cm) |
| Ventilátor átmérője: | 19.7 hüvelyk (50 cm) |
| Súly: | 6.6 font (3.0 kg) |

Tápvvezérlő

| | |
|-------|--|
| Elem: | 2 db 1,5 V-os AAA típusú (nem tartozék) |
|-------|--|

GR Τεχνικά χαρακτηριστικά

| | |
|-----------------------|----------------------------------|
| Κωδικός είδους: | 35098 |
| Τάση λειτουργίας: | 220-240V~, 50/60Hz. |
| Ολική ισχύς εξόδου: | 35W (motor), 40W max.(LED light) |
| Διαστάσεις: | Ύψος:14.5 cm |
| Διάμετρος ανεμιστήρα: | 50 cm |
| Βάρος: | 3.0 kg |

Τηλεχειριστήριο

| | |
|------------|---|
| Μπαταρίες: | 2 x 1,5 V, τύπος AAA (δεν περιλαμβάνονται) |
|------------|---|

RO Date tehnice

| | |
|-----------------------------------|----------------------------------|
| Număr articol: | 35098 |
| Voltaj operare: | 220-240V~, 50/60Hz. |
| Putere totală debitată la ieşire: | 35W (motor), 40W max.(LED light) |
| Dimensiuni: | Înălţimea:5.7 in (14.5 cm) |
| Diametru ventilatorului: | 19.7 in (50 cm) |
| Greutate: | 6.6 lb (3.0 kg) |

Telecomandă

| | |
|----------|--------------------------------|
| Baterie: | 2 x 1,5 V, Type AAA (neinclus) |
|----------|--------------------------------|

TR Teknik veriler

| | |
|-------------------|----------------------------------|
| Ürün numarası: | 35098 |
| İşletme gerilimi: | 220-240V~, 50/60Hz. |
| Toplam çıkış: | 35W (motor), 40W max.(LED light) |
| Boyutlar: | Yüksekliği: 5.7 inç (14.5 cm) |
| Pervane çapı: | 19.7 inç (50 cm) |
| Ağırlık: | 6.6 lb (3.0 kg) |

Uzaktan Kumanda

| | |
|------|---|
| Pil: | 2 adet 1,5 V, AAA tip (ürün paketinde dahil değildir) |
|------|---|

BG Технически данни

| | |
|-------------------------|---|
| Номер на артикул: | 35098 |
| Работно напрежение: | 220-240V~, 50/60Hz. |
| Обща полезна мощност: | 35W вата (motor), 40W вата Макс (LED light) |
| Размери: | Височина: 5.7 инча (14.5 cm) |
| Диаметър на вентилатор: | 19.7 инча (50 cm) |
| Тегло: | 6.6 фунта (3.0 кг) |

Дистанционно управление

| | |
|----------|---|
| Батерия: | 2 x 1,5 V, тип AAA (не са включени в комплекта) |
|----------|---|

RU Технические данные

| | |
|----------------------|----------------------------------|
| Номер артикула: | 35098 |
| Рабочее напряжение: | 220-240V~, 50/60Hz. |
| Мощность | 35W (motor), 40W max.(LED light) |
| Размеры: | Высота: 5.7 дюймов (14.5 см) |
| Диаметр вентилятора: | 19.7 дюйма (50 см) |
| Масса: | 6.6 фунтов (3.0 кг) |

Пульт дистанционного управления

| | |
|----------|--|
| Батарея: | 2 x 1,5 В, тип AAA (не включена в комплект поставки) |
|----------|--|

SR Tehnički podaci

| | |
|----------------------|----------------------------------|
| Broj artikla: | 35098 |
| Radni napon: | 220-240V~, 50/60Hz. |
| Ukupna snaga: | 35W (motor), 40W max.(LED light) |
| Dimenzije: | Visina: 5.7 in (14.5 cm) |
| Prečnik ventilatora: | 19.7 in (50 cm) |
| Težina: | 6.6 lb (3.0 kg) |

Daljinski upravljač

| | |
|-----------|-------------------------------------|
| Baterija: | 2 x 1,5 V, Tip AAA (nisu priložene) |
|-----------|-------------------------------------|

PL Dane techniczne

| | |
|--------------------------|----------------------------------|
| Nr pozycji: | 35098 |
| Napięcie robocze: | 220-240V~, 50/60Hz. |
| Całkowita moc wyjściowa: | 35W (motor), 40W max.(LED light) |
| Wymiary: | Wysokość: 14.5 cm (5.7 in) |
| Średnica wentylatora: | 50 cm (19.7 in) |
| Masa: | 6.6 lb (3.0 kg) |

Pilot zdalnego sterowania

| | |
|----------|---|
| Bateria: | 2 x 1,5 V, typ AAA (nie wchodzi w zakres dostawy) |
|----------|---|

DE Konformitätserklärung:

Der vollständige Text der EU-Konformitätserklärung ist unter folgender Internetadresse verfügbar: www.eglo.com

EN Declaration of conformity:

The full text of the EU declaration of conformity can be found at the following Internet address: www.eglo.com

FR Déclaration de conformité :

Le texte intégral de la déclaration de conformité UE est disponible sur le site Internet suivant : www.eglo.com.

IT Dichiarazione di conformità:

Il testo completo della dichiarazione di conformità CE è disponibile al seguente indirizzo Internet: www.eglo.com

NL Conformiteitsverklaring:

De volledige tekst van de EU-conformiteitsverklaring is beschikbaar op het volgende internetadres: www.eglo.com.

ES Declaración de conformidad:

El texto completo de la Declaración de conformidad de la UE está disponible en la siguiente dirección de Internet: www.eglo.com.

PT Declaração de conformidade:

O texto completo da Declaração de conformidade UE está disponível no seguinte endereço online: www.eglo.com

FI Vaatimustenmukaisuusvakuutus:

EU-vaatimustenmukaisuusvakuutuksen koko teksti on saatavilla seuraavalla verkkosivustolla: www.eglo.com.

SE Försäkran om överensstämmelse:

Den fullständiga texten till EU-försäkran om överensstämmelse finns på följande webbadress: www.eglo.com

CZ Prohlášení o shodě

Úplné znění EU prohlášení o shodě je k dispozici na této internetové adrese: www.eglo.com

HU Megfelelőségi nyilatkozat:

Az EU-megfelelőségi nyilatkozat teljes szövege a következő internetes címen érhető el: www.eglo.com

GR Δήλωση συμμόρφωσης:

Το πλήρες κείμενο της δήλωσης συμμόρφωσης της ΕΕ είναι διαθέσιμο στην ακόλουθη ηλεκτρονική διεύθυνση: www.eglo.com

RO Declarație de conformitate:

Textul complet al declarației de conformitate CE este disponibil la următoarea adresă de internet: www.eglo.com.

TR Uygunluk Beyanı:

AB uygunluk beyanının tam metnine aşağıdaki internet adresinden ulaşılabilir: www.eglo.com

BG Декларация за съответствие:

Пълният текст на декларацията на ЕС за съответствие е достъпен на следния интернет адрес: www.eglo.com

RU Декларация соответствия:

Полный текст Декларации соответствия ЕС приведен по следующему адресу в Интернет: www.eglo.com

SR Izjava o usaglašenosti:

Integralni tekst EU Izjave o usaglašenosti dostupan je na sledećoj internet adresi: www.eglo.com

PL Deklaracja zgodności:

Pełny tekst deklaracji zgodności UE jest dostępny pod następującym adresem internetowym: www.eglo.com.

EN This product contains (a) light source(s) of energy efficiency class <F>

DE Dieses Produkt enthält (eine) Lichtquelle(n) der Energieeffizienzklasse <F>

FR Ce produit contient une/des source(s) de lumière appartenant à la classe d'efficience énergétique <F>

ES Este producto contiene (una) fuente(s) de luz de clase de eficiencia energética <F>

NL Dit product bevat (een) lichtbron(nen) van energie-efficiëntieklasse <F>

IT Questo prodotto contiene (a) una o più sorgenti luminose di classe di efficienza energetica <F>

PT Este produto contém fonte(s) de iluminação com classe de eficiência energética <F>

BR Este produto contém fonte(s) de iluminação com classe de eficiência energética <F>

FI Tämä tuote sisältää energiatehokkuusluokan <F> valonlähteen (-lähteitä).

DK Dette produkt indeholder (a) lyskilde(r) i energieffektivitetsklasse <F>

SE Denna produkt innehåller en eller flera ljuskällor med energieffektivitetsklass <F>

NO Dette produktet inneholder (en) lyskilde(r) med energieffektivitetsklasse <F>

IS Þessi vara inniheldur (a) ljósgjafa frá orkunýtniflokki <F>

LT Šio gaminio sudėtyje yra (a) energijos vartojimo efektyvumo klasės šviesos šaltinis (-iai) <F>

EE See toode sisaldab (a) energiatõhususe klassi <F> valgusallikat (valgusallikaid)

LV Izstrādājums satur (a) energoefektivitātes <F> klases gaismas avotu (-us)

PL Ten produkt zawiera (a) źródła światła o klasie efektywności energetycznej <F>

CZ Tento výrobek obsahuje počet světelných zdrojů (a) třídy energetické účinnosti <F>

SK Tento výrobok obsahuje svetelný zdroj/zdroje triedy energetickej účinnosti <F>

HU Ez a termék <F> energiahatékonysági osztályba tartozó fényforrás(oka)t tartalmaz

SL Ta izdelek vsebuje svetlobni/-e vir/-e razreda energetske učinkovitosti <F>.

HR Ovaj proizvod sadržava izvor(e) svjetlosti iz razreda energetske učinkovitosti <F>

BA Ky produkt përmban burim(e) drite të kategorisë së efikasitetit të energjisë <F>

RS Ovaj proizvod sadrži (a) izvor(e) svetlosti klase energetske efikasnosti <F>

RO Acest produs conține (o) sursă(surse) de lumină cu clasa de eficiență energetică de <F>

BG Този продукт съдържа източници на светлина от клас на енергийна ефективност <F>

GR Αυτό το προϊόν περιέχει (μια) φωτεινή(-ές) πηγή(-ές) κατηγορίας ενεργειακής απόδοσης <F>

TR Bu üründe Enerji Verimlilik Sınıfı <F> olan bir ışık kaynağı / kaynakları kullanılmıştır.

RU Это изделие содержит один или несколько источников света класса энергоэффективности <F>.

UA Цей продукт містить джерело(-а) світла з класом енергоефективності <F>.

CN 该产品包含一个或多个能效等级为 <F> 的光源

AR <F> ةقاطلا ةءافك ةئف نم ءوض (رداصم) ردصم ىلع (أ) ىلع جت نم ل اذه يوتحي



EN The LED - light source and control gear can only be replaced by a professional.

DE Die LED - Lichtquelle und das Betriebsgerät kann nur durch einen Fachmann ausgetauscht werden.

FR Le remplacement de la source lumineuse LED et des auxiliaires électriques ne peut être effectué que par un professionnel.

ES La fuente de luz LED y el equipo de control sólo pueden ser sustituidos por un profesional.

NL De LED - lichtbron en de voorschakelapparatuur kunnen alleen door een vakman worden vervangen.

IT Il LED - sorgente luminosa e l'attrezzatura di controllo possono essere sostituiti solo da un professionista.

PT O LED - fonte de luz e equipamento de controlo só pode ser substituído por um profissional.

BR O LED - fonte de luz e equipamento de controle só pode ser substituído por um profissional.

FI LED - valonlähteen ja ohjauslaitteen voi vaihtaa vain ammattilainen.

DK LED-lyskilden og styreudstyret kan kun udskiftes af en professionel.

SE LED-ljuskällan och styrutrustningen kan endast bytas ut av en fackman.

NO LED - lyskilde og kontrollutstyr kan bare byttes ut av en profesjonell.

IS Aðeins fagmaður getur skipt um LED - ljósgjafa og stjórnbúnað.

LT Šviesos dioda - šviesos šaltinį ir valdymo įrangą gali pakeisti tik specialistas.

EE LED - valgusallikat ja juhtimisseadmeid võib vahetada ainult spetsialist.

LV LED - gaismas avotu un vadības ierīces var nomainīt tikai profesionāls speciālists.

PL LED - źródło światła i urządzenia sterujące mogą być wymienione tylko przez profesjonalistę.

CZ LED - světelný zdroj a ovládací zařízení může vyměnit pouze odborník.

SK LED - svetelný zdroj a ovládacie zariadenie môže vymeniť len odborník.

HU A LED - fényforrást és a vezérlőberendezést csak szakember cserélheti ki.

SL LED - svetlobni vir in krmilno napravo lahko zamenja le strokovnjak.

HR LED izvor svjetlosti i upravljački uređaj može zamijeniti samo stručnjak.

BA Burimi i dritës LED dhe pajisjet e kontrollit mund të zëvendësohen vetëm nga një profesionist.

RS ЛЕД - извор светлости и управљачки уређај може заменити само професионалац.

RO LED - sursa de lumină și aparatura de control pot fi înlocuite numai de către un profesionist.

BG Светодиодът - източник на светлина и контролното устройство могат да се сменят само от професионалист.

GR Η πηγή φωτός LED και ο εξοπλισμός ελέγχου μπορούν να αντικατασταθούν μόνο από επαγγελματία.

TR LED - ışık kaynağı ve kontrol tertibatı sadece bir profesyonel tarafından değiştirilebilir.

RU Замена светодиодов - источника света и пускорегулирующей аппаратуры может производиться только профессионалом.

UA Світлодіод - джерело світла та пристрій управління може замінити тільки професіонал.

CN LED - 光源和控制装置只能由专业人士更换

AR LED - فدرتحم ةطساوب ال!مكحتل اتادعمو عوضلا ردصم لادبتسا نكمي ال.



EGLO
my light | my style

EGLO LEUCHTEN GMBH
Heiligkreuz 22
6136 Pill
Austria
www.eglo.com