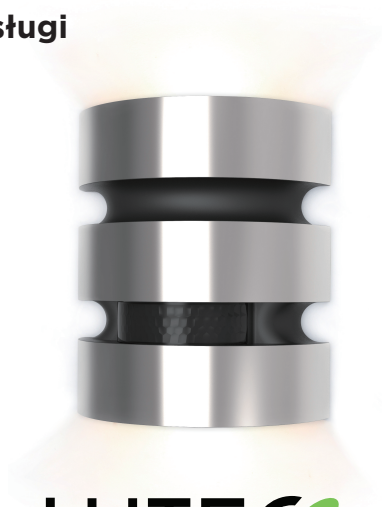


5198401001

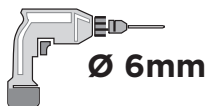
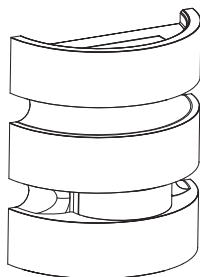


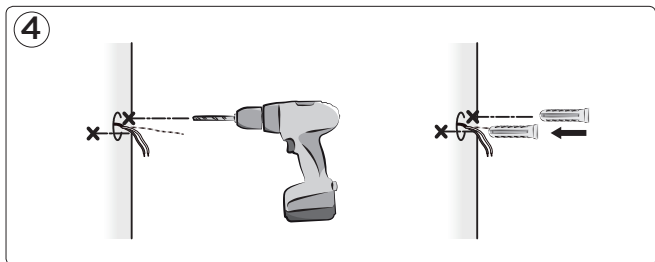
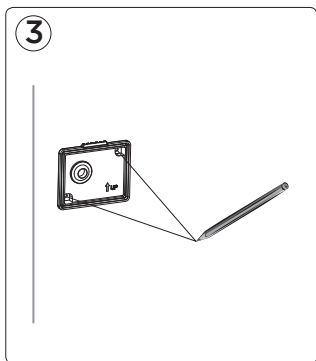
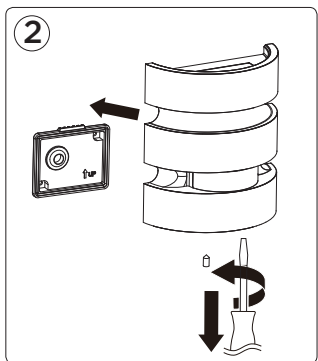
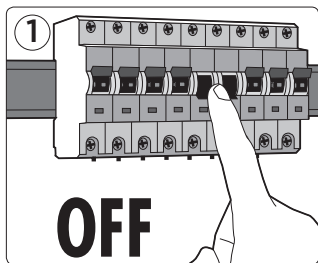
**User manual**  
**Bedienungsanleitung**  
**Mode d'emploi**  
**Handleiding**  
**Manuale**  
**Manual del usuario**  
**Használati utasítás**  
**Instrukcja obsługi**

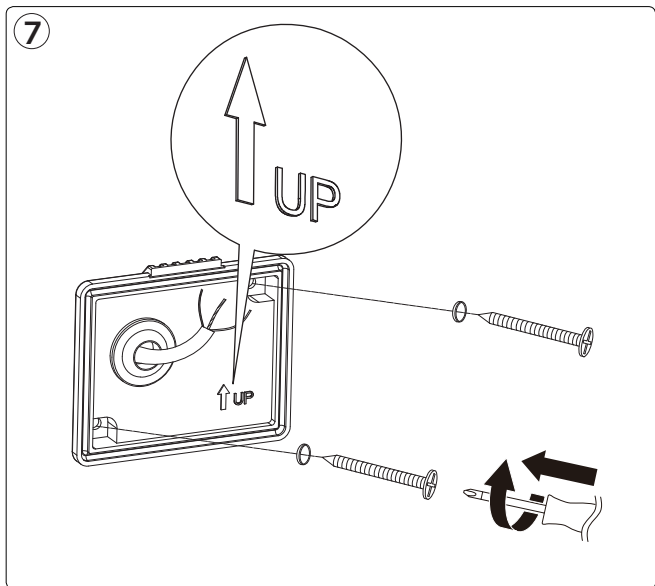
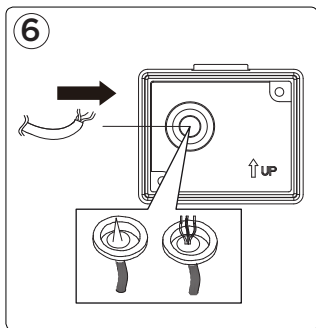
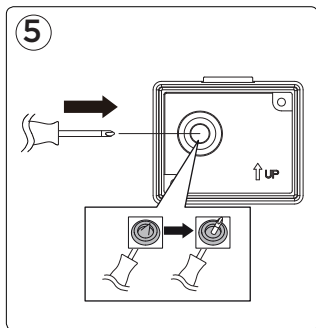


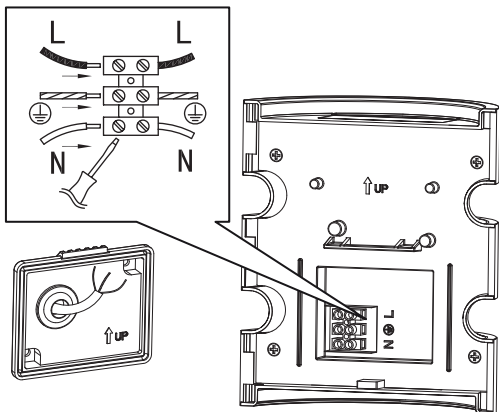
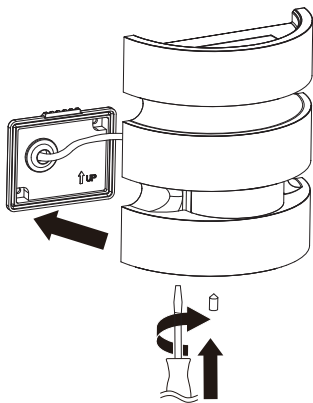
**LUTEC** 

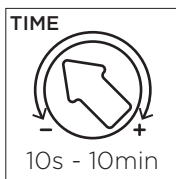
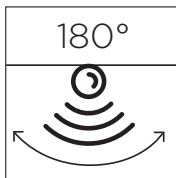
**Incl.**







**8****9**



## **LUTEC Europe NV**

Herentalsebaan 425  
B-2160 Wommelgem - Belgium  
+32 3 284 51 62  
info@luteceurope.com  
www.luteceurope.com



[www.luteceurope.com/services/global-network](http://www.luteceurope.com/services/global-network)