

PATH

5605701112

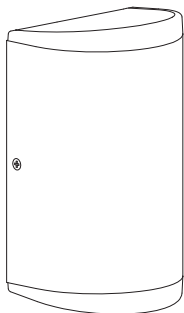


User manual
Bedienungsanleitung
Mode d'emploi
Handleiding
Manuale
Manual del usuario
Használati utasítás
Instrukcja obsługi



LUTEC

Incl.



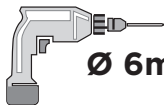
x 3



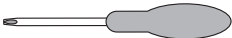
x 3

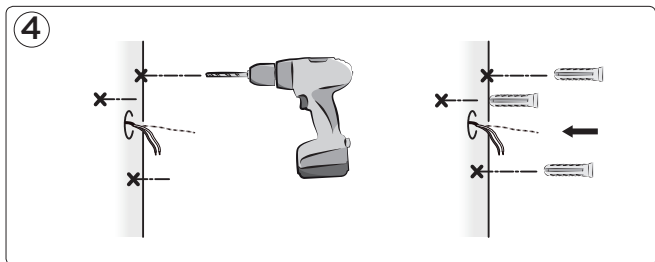
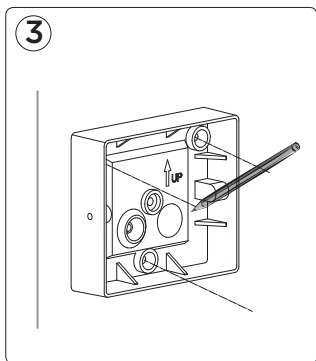
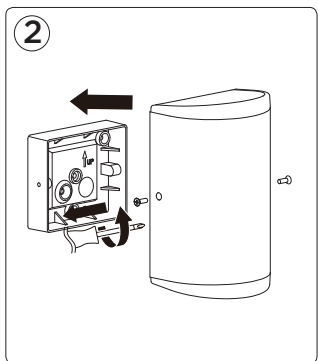


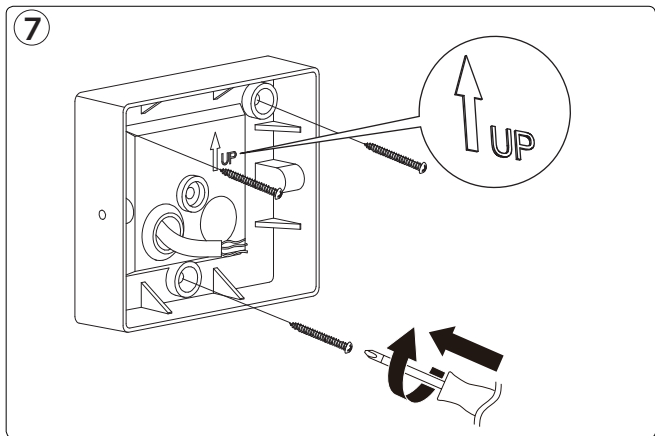
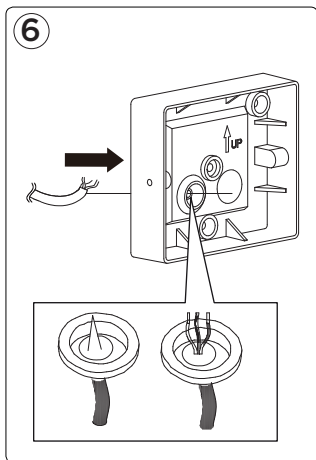
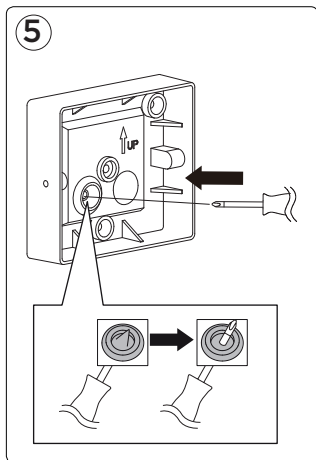
x 1



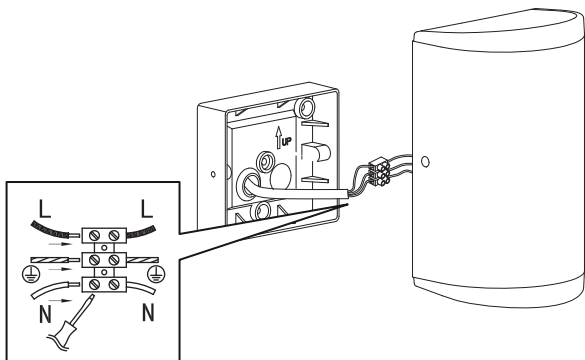
Ø 6mm



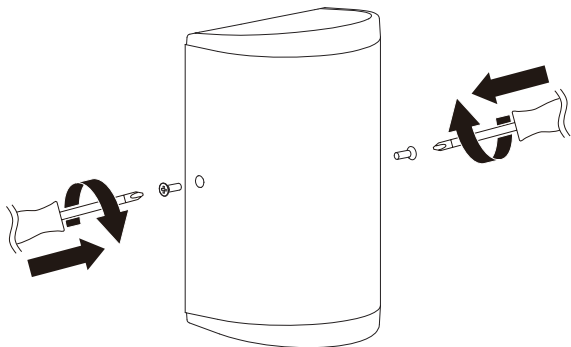




8



9





LUTEC Europe NV

Herentalsebaan 425
B-2160 Wommelgem - Belgium
+32 3 284 51 62
info@lutech-europe.com
www.lutech.com



www.lutech.com/services/global-network