

ARCTIC

7701301012

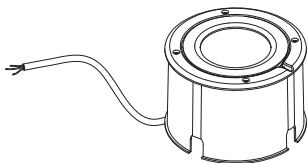


User manual
Bedienungsanleitung
Mode d'emploi
Handleiding
Manuale
Manual del usuario
Használati utasítás
Instrukcja obsługi

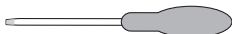


LUTEC

Incl.



x 1



IP67

IP65



+8mm



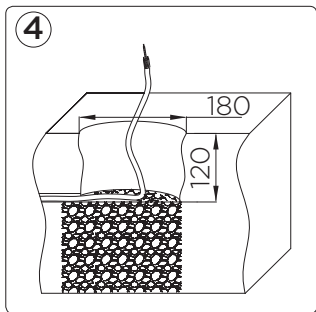
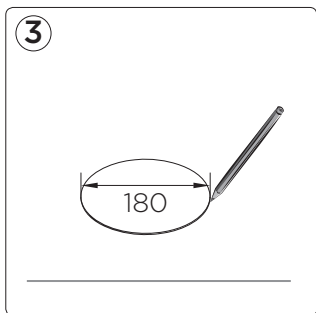
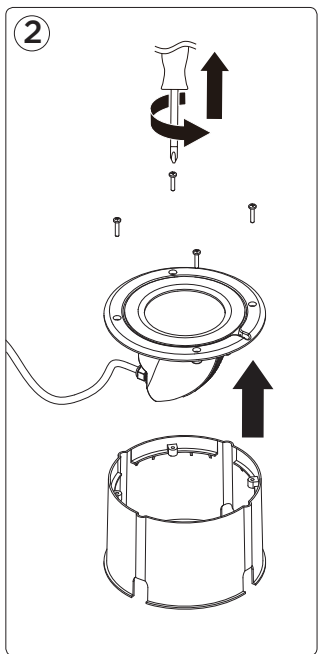
INCL. LED



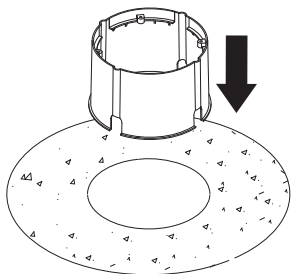
12.5W

INFO:

Art.:
7701301012
220-240V
-50/60Hz



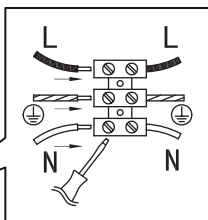
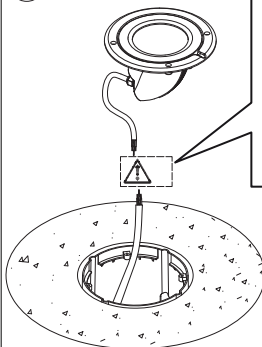
5



6



7



Assure a watertight electrical connection.

Stellen Sie eine wasserdichte elektrische Verbindung her.

Établir une connexion électrique étanche.

Hacer una conexión eléctrica estanca.

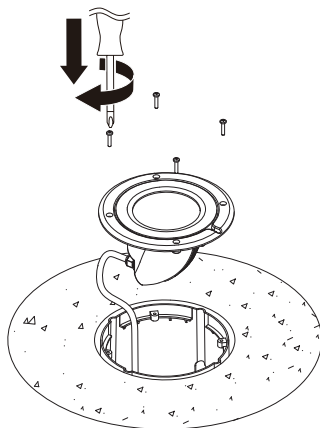
Effettuare una connessione elettrica a tenuta stagna.

Maak een waterdichte elektrische verbinding.

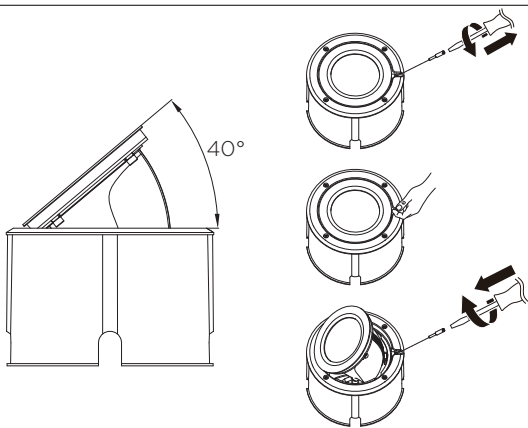
Wykonać wodoszczelne połączenie elektryczne.

Ví zhatlan elektromos csatlakozást.

8



9





LUTEC Europe NV

Herentalsebaan 425
B-2160 Wommelgem - Belgium
+32 3 284 51 62
info@lutech-europe.com
www.lutech.com



www.lutech.com/services/global-network