

# Koto Four/Five Bar

astro

GB

Please read the instructions carefully before commencing assembly

Live: Normally Brown / Red  
Neutral: Normally Blue / Black  
Earth: Normally Green / Yellow

IT

Leggere attentamente le istruzioni prima di cominciare l'assemblaggio

Cavo positivo: normalmente marrone o rosso  
Cavo neutro: normalmente blu o nero  
Cavo terra: normalmente verde o giallo

FR

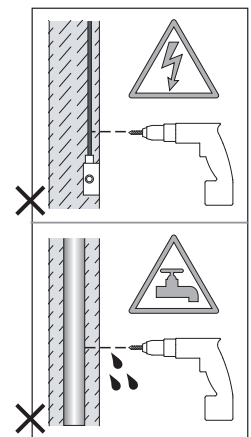
Lire attentivement les instructions avant de commencer le montage

Phase: Normalement Brun / Rouge  
Neutre: Normalement Bleu / Noir  
Terre: Normalement Vert / Jaune

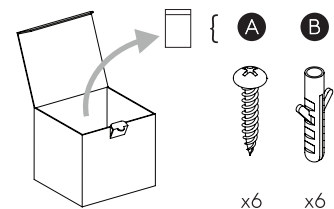
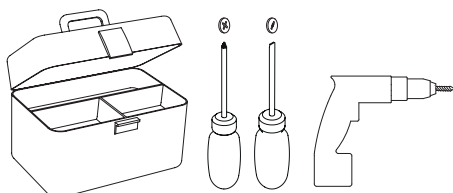
DE

Lesen sie bitte die anweisungen sorgfältig durch, bevor sie mit dem zusammenbauen beginnen

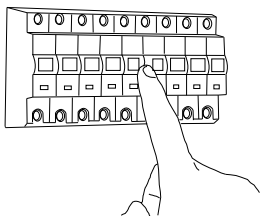
Phase: Normalerweise Braun / Rot  
Nulleiter: Normalerweise Blau / Schwarz  
Erde: Normalerweise Grün / Gelb



For Ceiling Use Only  
Seulement pour montage au plafond  
Da utilizzarsi solo al soffitto  
Nur für den Deckengebrauch

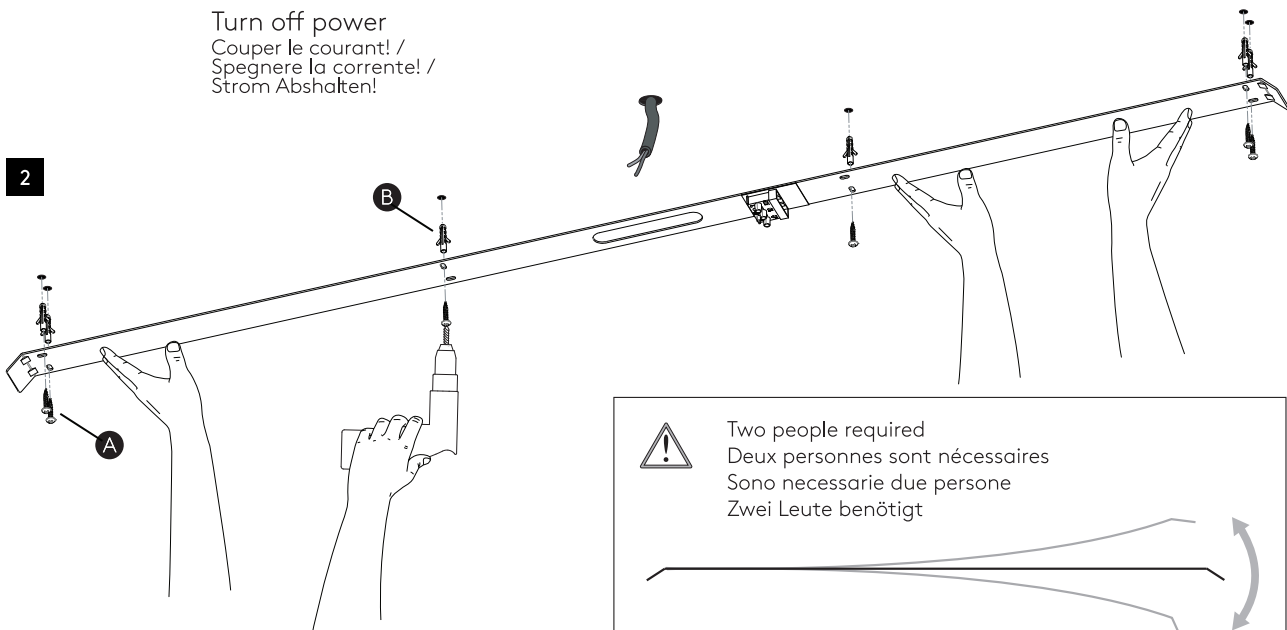


1



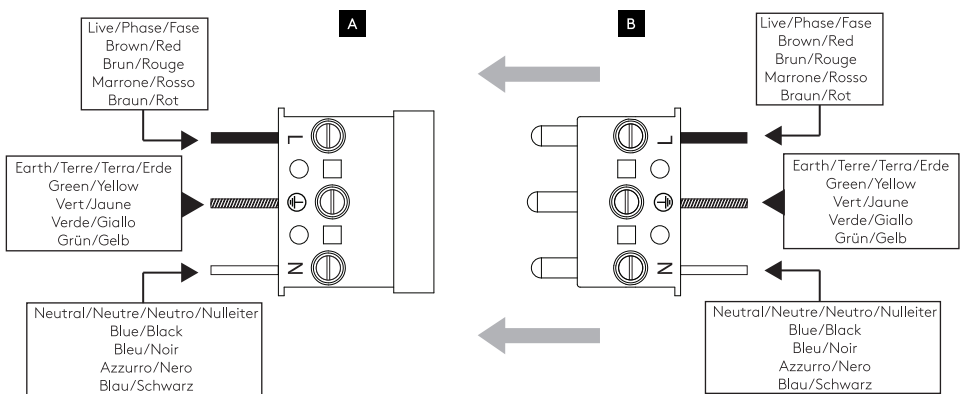
Turn off power  
Couper le courant! /  
Spegnere la corrente! /  
Strom Abstopfen!

2



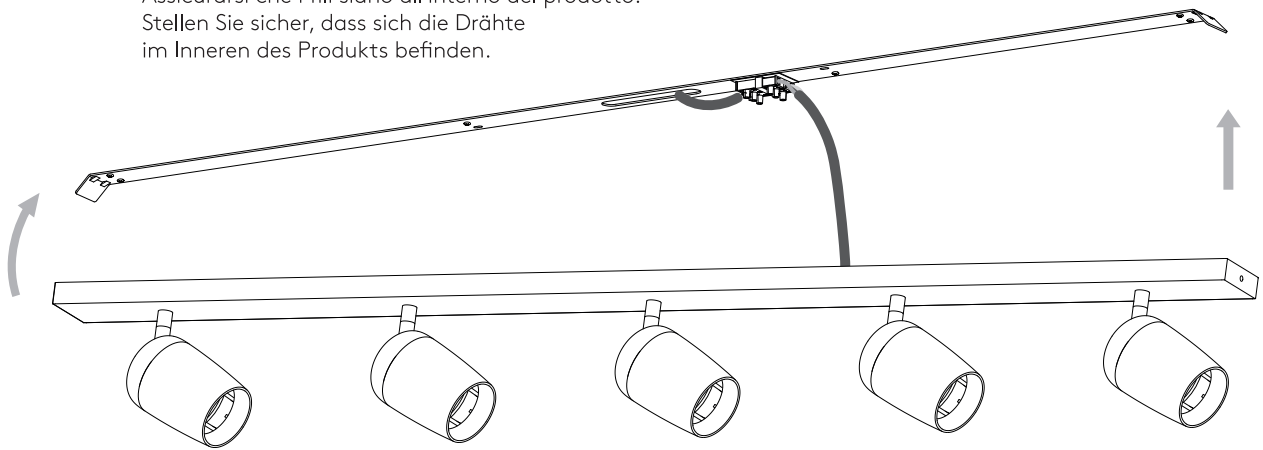
⚠ Two people required  
Deux personnes sont nécessaires  
Sono necessarie due persone  
Zwei Leute benötigt

3

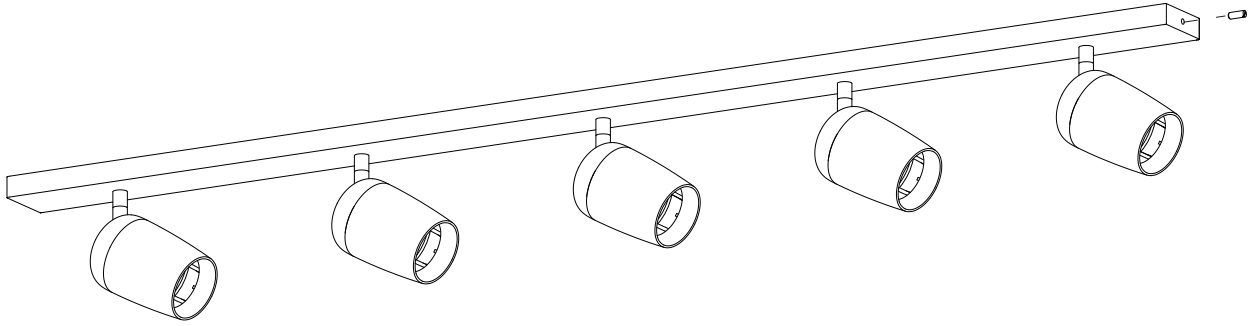


4

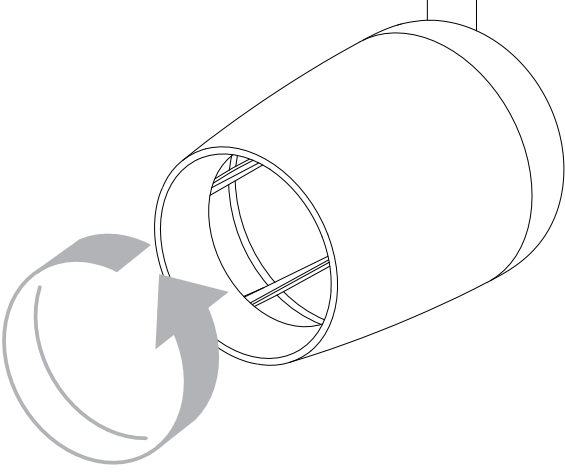
⚠ Make sure the wires are inside the product.  
Assurez-vous que les fils sont à l'intérieur du produit.  
Assicurarsi che i fili siano all'interno del prodotto.  
Stellen Sie sicher, dass sich die Drähte  
im Inneren des Produkts befinden.



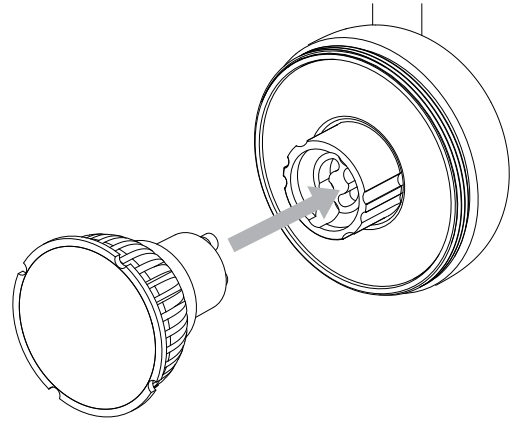
5



6



7



8

