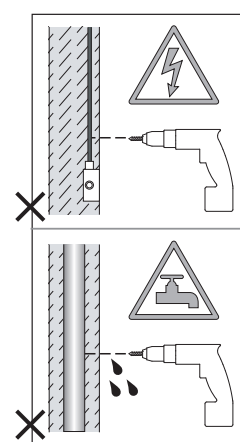


# Carlton Wall Plug-In

astro



**GB** If the external cord of this luminaire is damaged, it must be replaced by the manufacturer or a qualified person.

**FR** Si le câble externe est endommagé, il doit être remplacé par le fabricant ou par une personne agréée.

**DE** Wenn das externe Netzkabel beschädigt ist, muss es durch den Hersteller oder eine ähnlich qualifizierte Person ersetzt werden.

**IT** Se il cavo esterno è danneggiato, deve essere sostituito dal costruttore o da personale qualificato.

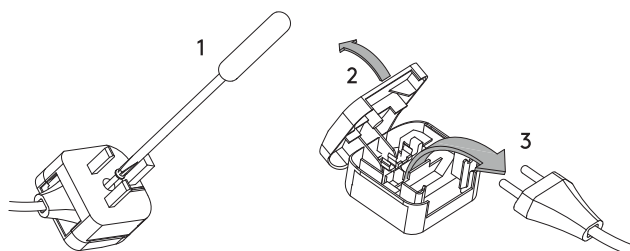
**ESP** Si el cable exterior está dañado, debe ser sustituido por el fabricante o una persona cualificada.

**SWE** Om den externa sladden är skadad måste den bytas ut av tillverkaren eller en kvalificerad person.

**POL** Uszkodzony przewód zewnętrzny musi wymienić producent lub wykwalifikowana osoba.

**FIN** Jos ulkoinen johto on vaurioitunut, valmistajan tai pätevän henkilön on vaihdettava se.

Y



**GB** Remove if outside UK. Euro-plug inside.

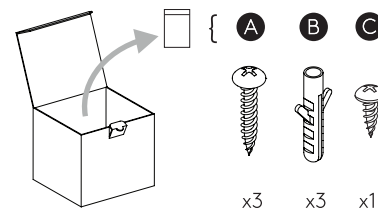
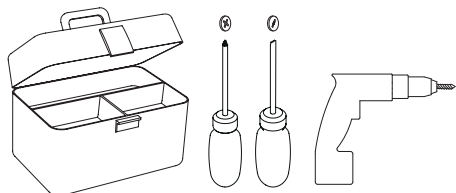
**FR** Ouvrir la fiche anglaise comme indiqué et simplement retirer la fiche européenne

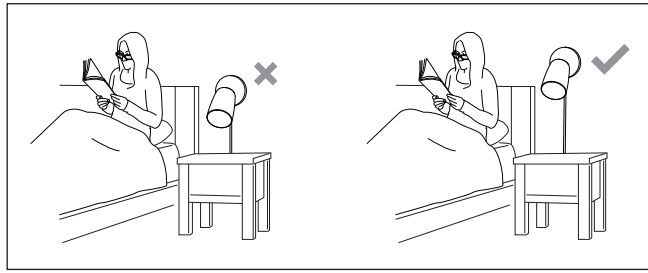
**ITA** Rimuovere se usato fuori dal Regno Unito. La spina europea è all'interno.

**DE** Bitte entnehmen Sie den innenliegenden Eurostecker, wenn Sie außerhalb der U.K. wohnen

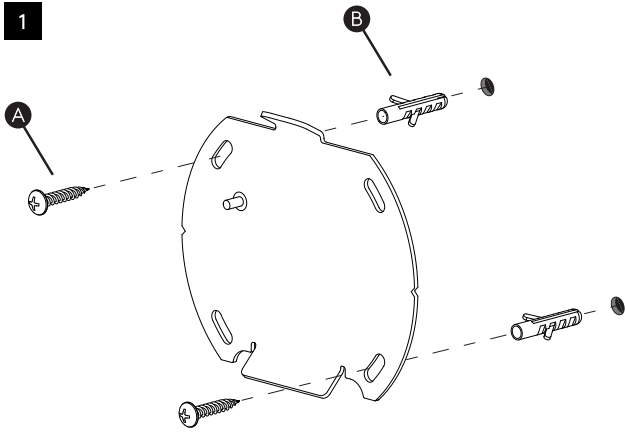


For Wall Use Only  
Usage mural uniquement  
Solo per uso a parete  
Nur zur Verwendung als Wandleuchte

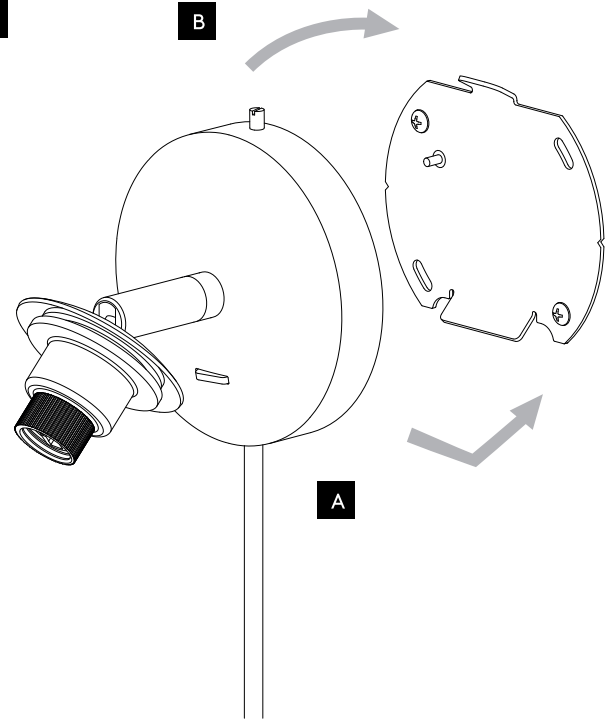




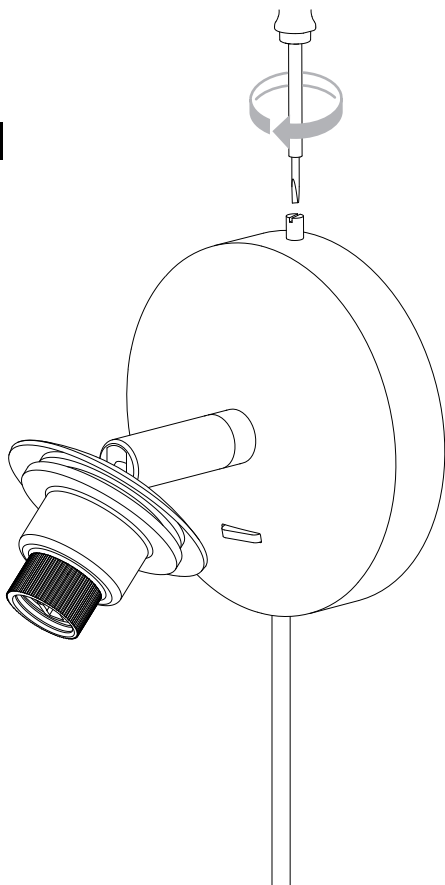
1



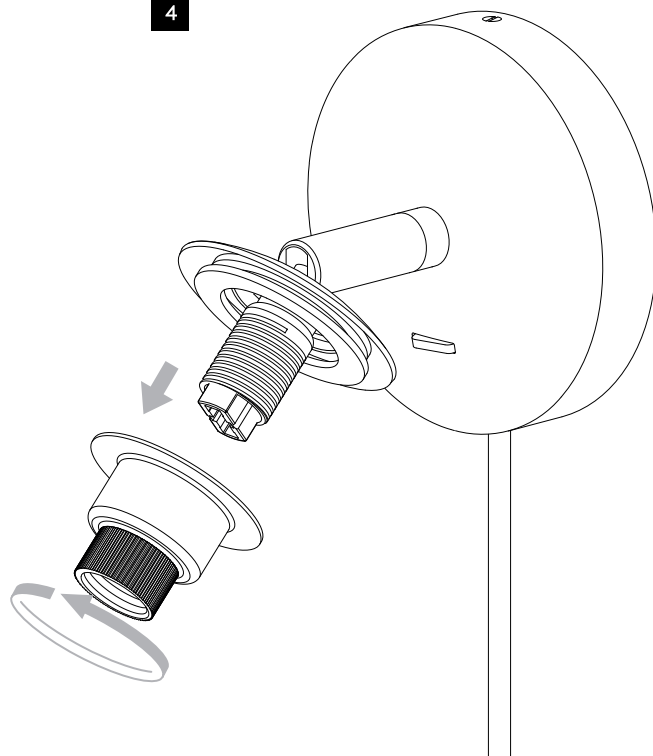
2



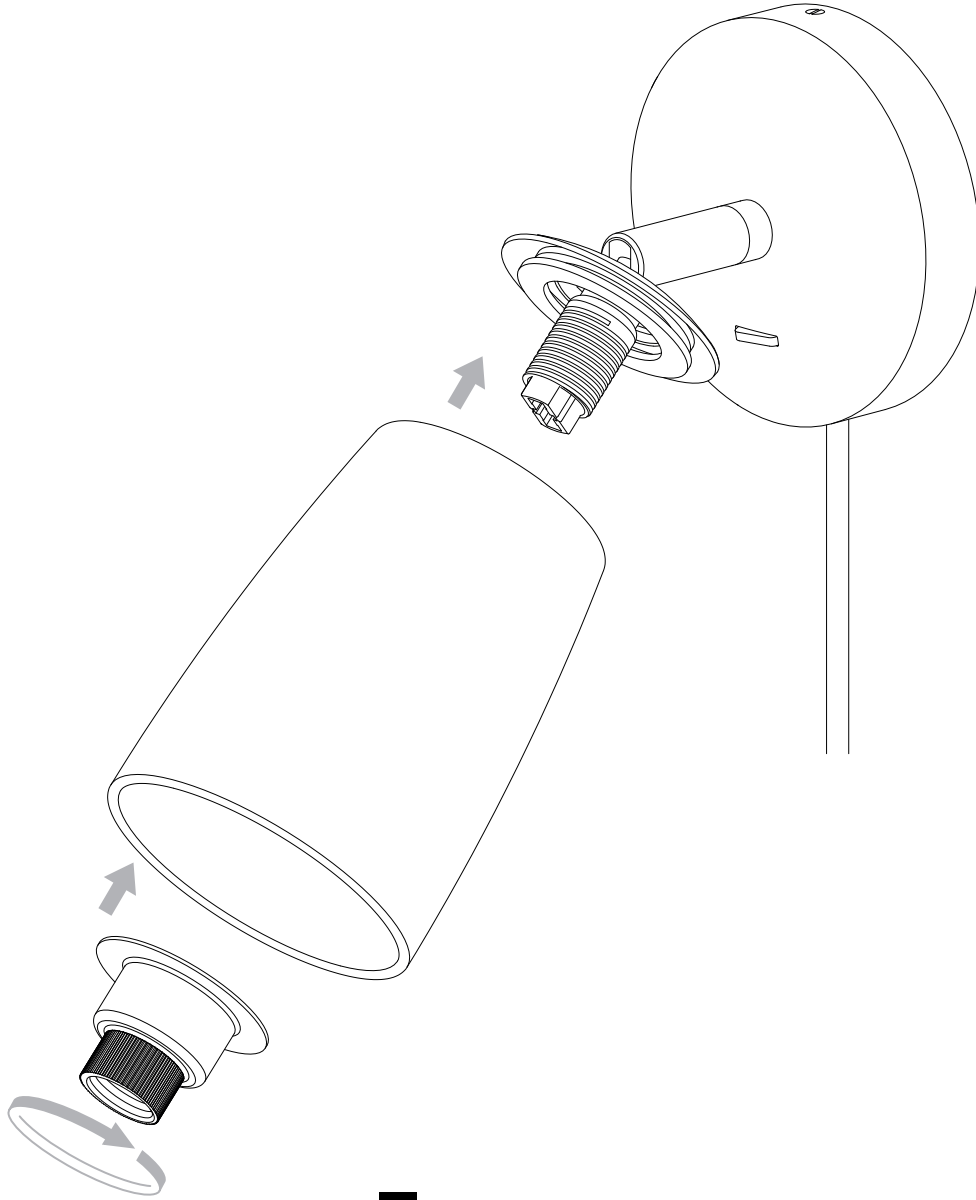
3



4



5



6

