

SE - Monteringsanvisning Stolplykta. Får endast installeras av behörig elektriker. Ljuskällan i denna produkt får endast bytas ut av tillverkaren eller dennes agent eller av annan person med erforderlig kännedom.

DE - Aufbauanleitung Mastleuchte. Die Leuchte ist von einem qualifizierten Elektriker zu installieren. Die in diesem Produkt enthaltene Lichtquelle darf nur vom Hersteller oder seinem Servicemitarbeiter oder einer entsprechend qualifizierten Person ausgetauscht werden.

GB - Installation instructions Pole Lamp. The light fitting must be installed by a qualified electrician. The light source contained in this product shall only be replaced by the manufacturer or his service agent or similar qualified person.

FR - Instructions de montage pour Lampadaire. L'armature doit être installée par un électricien professionnel. La source lumineuse contenue dans ce produit ne peut être remplacé que par le fabricant ou son employé de service ou une personne qualifiée.

FI - Valaisinpylvään asennusohjeet. Valaisimen saa asentaa vain ammattitaitoinen sähkömies. Tämän tuotteen valonläheen voi vaihtaa vain tuotteen valmistaja, valmistajan edustaja tai muu pätevä henkilö.

NL - Montagevoorschrift lantaarnlamp. Het armatuur moet geïnstalleerd worden door een erkend elektricien. De lichtbron in dit product dient uitsluitend te worden vervangen door de producent of diens serviceverlener dan wel door een soortgelijk gekwalificeerde persoon.

DK - Monteringsvejledning til standerlampe. Armaturet skal installeres af en autoriseret elektriker. Lyskilden i dette produkt må kun udskiftes af fabrikanten eller dennes service agent eller anden person med samme kvalifikationer.

NO - Monteringsanvisning stolplykt. Kan kun monteres av autorisert installatør. Lyskilden i dette produktet skal kun skiftes ut av produsenten, produsentens serviceagent eller tilsvarende kvalifisert person.

PL - Instrukcja montażu lampy stojącej. Instalacja powinna być wykonana przez kwalifikowanego elektryka. Źródło światła umieszczone w tym produkcie może wymienić jedynie producent, jego serwisant lub osoba wykwalifikowana.

ES - Instrucciones de instalación de Lámpara de Poste. La instalación tiene que hacerse por un electricista. La fuente de luz de este producto no es sustituible: cuando acaba su vida útil, el producto completo debe ser sustituido.

IT - Istruzioni d'installazione della lampada a palo. L'installazione va fatta da un elettricista specializzato. La sorgente di luce contenuta in questo prodotto dovrà essere sostituita esclusivamente dal produttore o da un suo agente di servizio o da altra persona qualificata.

CZ - Instalační pokyny pro stojanové svítidlo. Smí být instalováno pouze elektrikářem. Světelný zdroj v tomto produktu smí vyměnit pouze výrobce nebo jeho servisní zástupce nebo podobně kvalifikovaná osoba.

SK - Pokyny na inštaláciu stĺpovej lampy. Uchytenie svietidla musí inštalovať kvalifikovaný elektrikár. Svetelný zdroj v tomto produkte smie vymeniť iba výrobca alebo jeho servisný zástupca alebo podobne kvalifikovaná osoba.

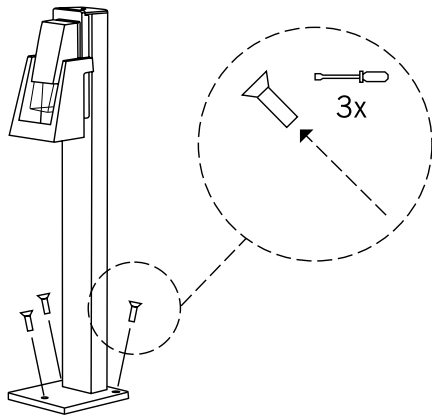
EE - Postvalgusti paigaldusjuhendid. Valgusti peab paigaldama kvalifitseeritud elektrik. Selle toote valgusallika võib vahetada välja ainult tootja, tema hooldusesindaja või sarnane väljaõppinud isik.

LV - Staba gaismas uzstādīšanas instrukcijas. Apgaismes ierīci drīkst uzstādīt tikai kvalificēts elektrikis. Šī izstrādājuma gaismas avotu drīkst nomainīt tikai ražotājs, tā servisa pārstāvis vai cita kvalificēta persona.

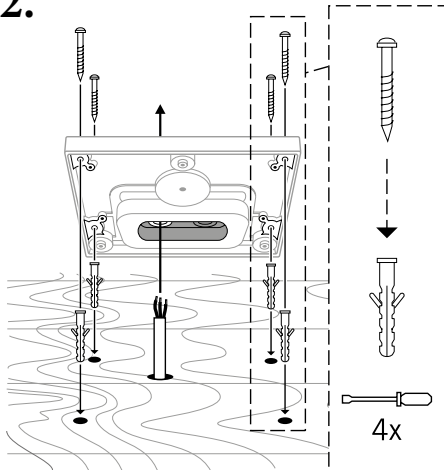
LT - Žibinto stulpo montavimo instrukcija. Šviestuvą turi sumontuoti kvalifikuotas elektrikas. Šiame gaminyje esantį šviesos šaltinį gali pakeisti tik gamintojas, aptarnavimo paslaugas teikiantis jo atstovas arba panašią kvalifikaciją turintis asmuo.

RU - Инструкции по установке светильника на стойке. Установку осветительной арматуры должен выполнять квалифицированный электрик. Замена источника света, используемого в данном изделии, должна осуществляться исключительно техническими специалистами предприятия-изготовителя, службы сервиса этого предприятия или иными квалифицированными специалистами.

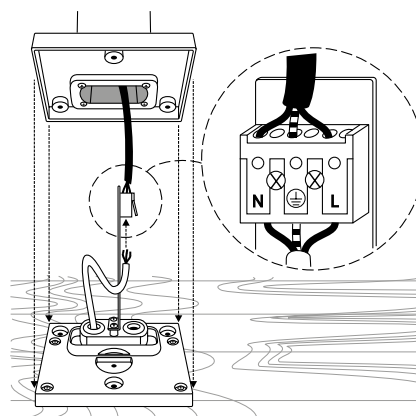
1.



2.



3.



4.

